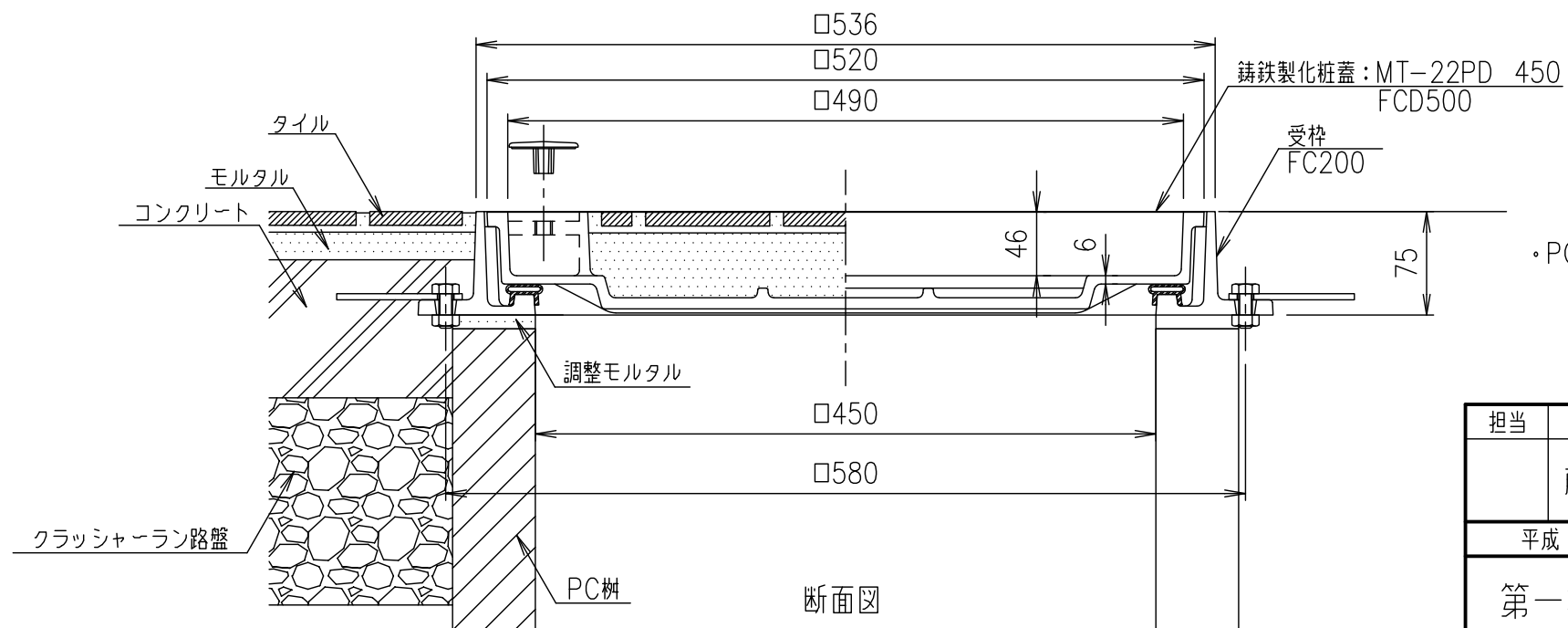


平面図

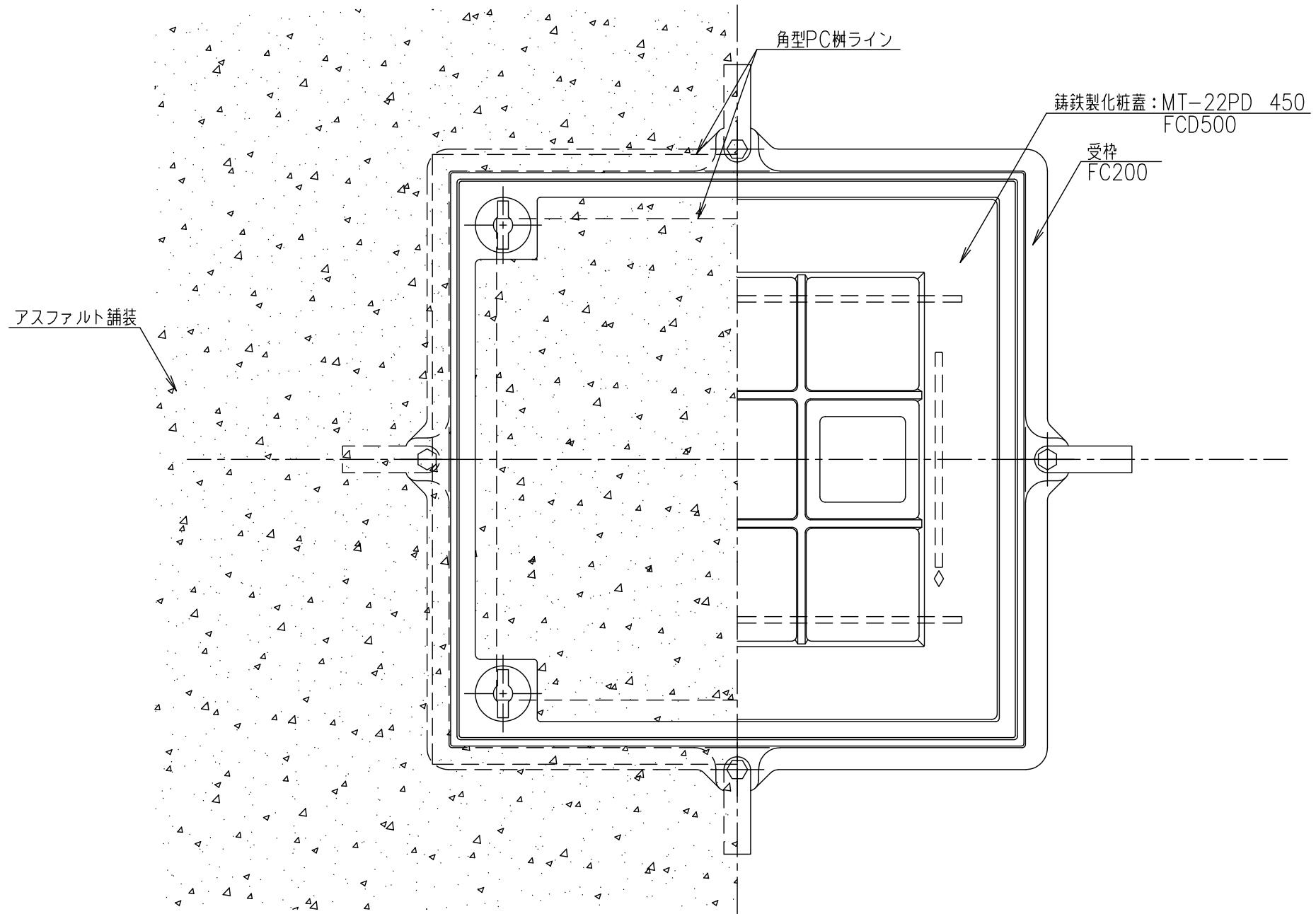


断面図

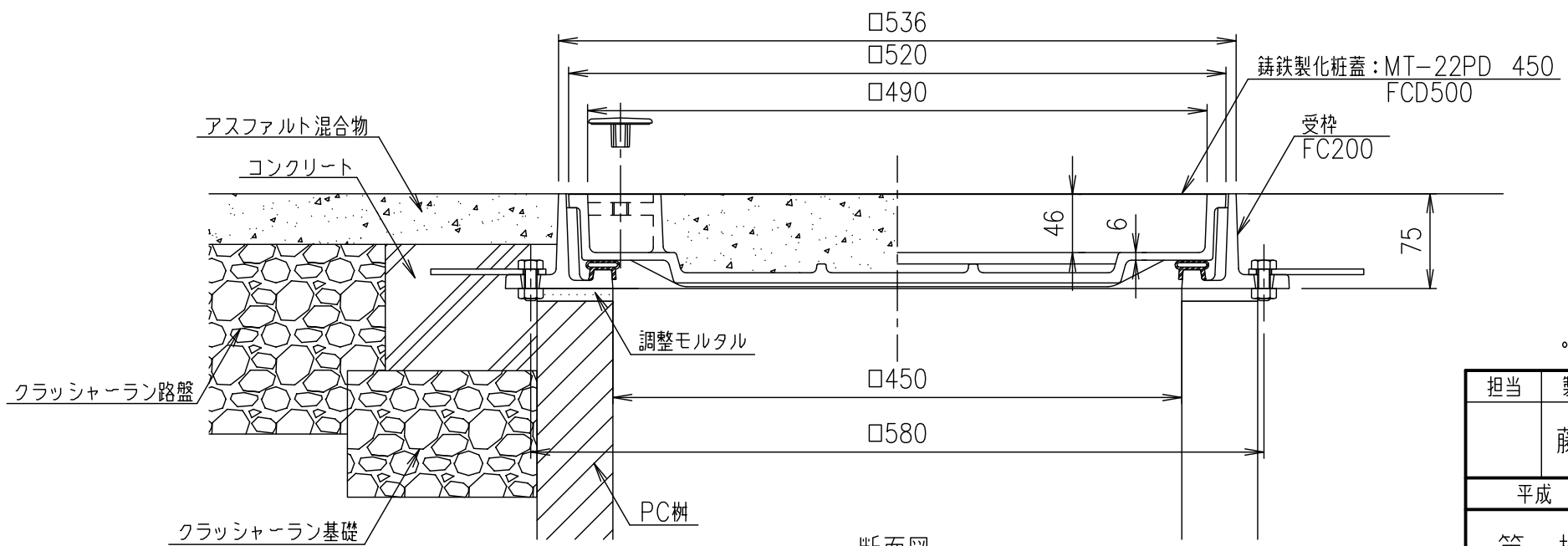
・PC樹は角型樹を想定しています。

・この図面は参考図です。施工にあたっては、現場施工図に従って下さい。

担当	製図	照査	承認	1/5	名称	DKC	
	藤本	齊藤	金子			T-8荷重(敷地内仕様)用 簡易密閉形 T-14荷重(歩道仕様)用 MT-22PD 450 PC樹・タイル舗装部 施工参考図	
平成 年 月 日				尺度	図番	PM-E3-00385A	
第一機材株式会社				三角法			



平面図

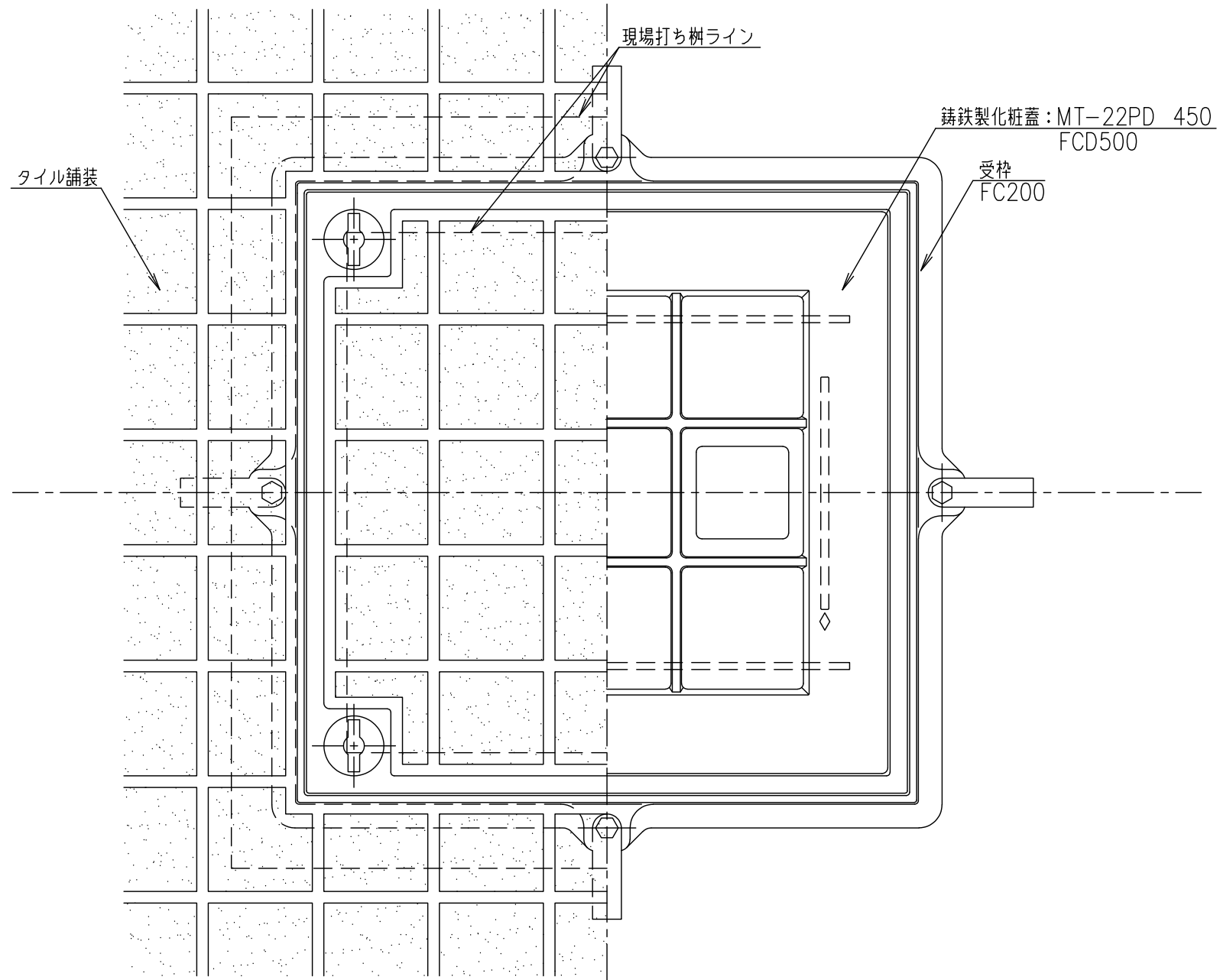


断面図

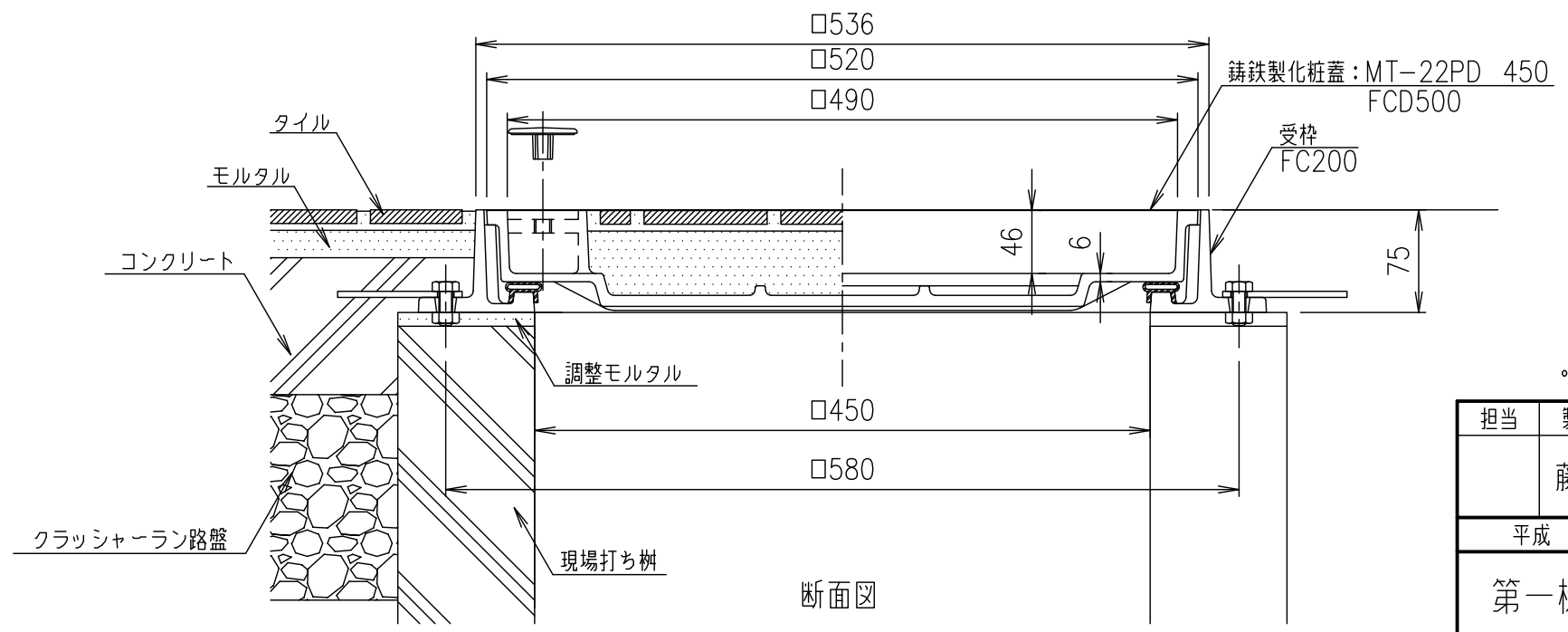
・PC樹は角型樹を想定しています。

・この図面は参考図です。施工にあたっては、現場施工図に従って下さい。

担当	製図	照査	承認	1/5	名称	DKC
	藤本	齊藤	金子			T-8荷重(敷地内仕様)用 T-14荷重(歩道仕様)用 簡易密閉形
平成 年 月 日				尺度	図番	MT-22PD 450 PC樹・アスファルト舗装部 施工参考図
第一機材株式会社				三角法		PM-E3-00386A



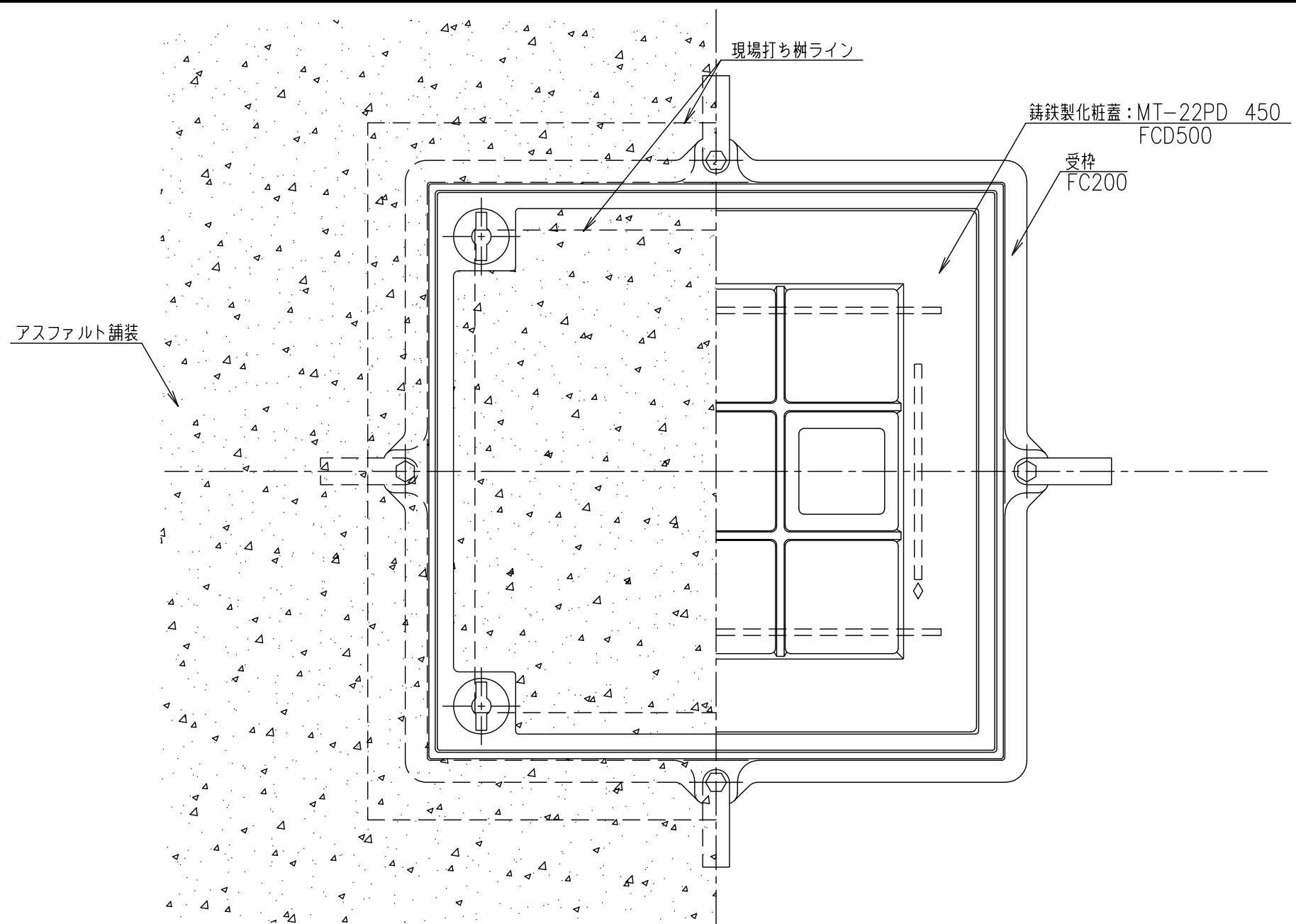
平面図



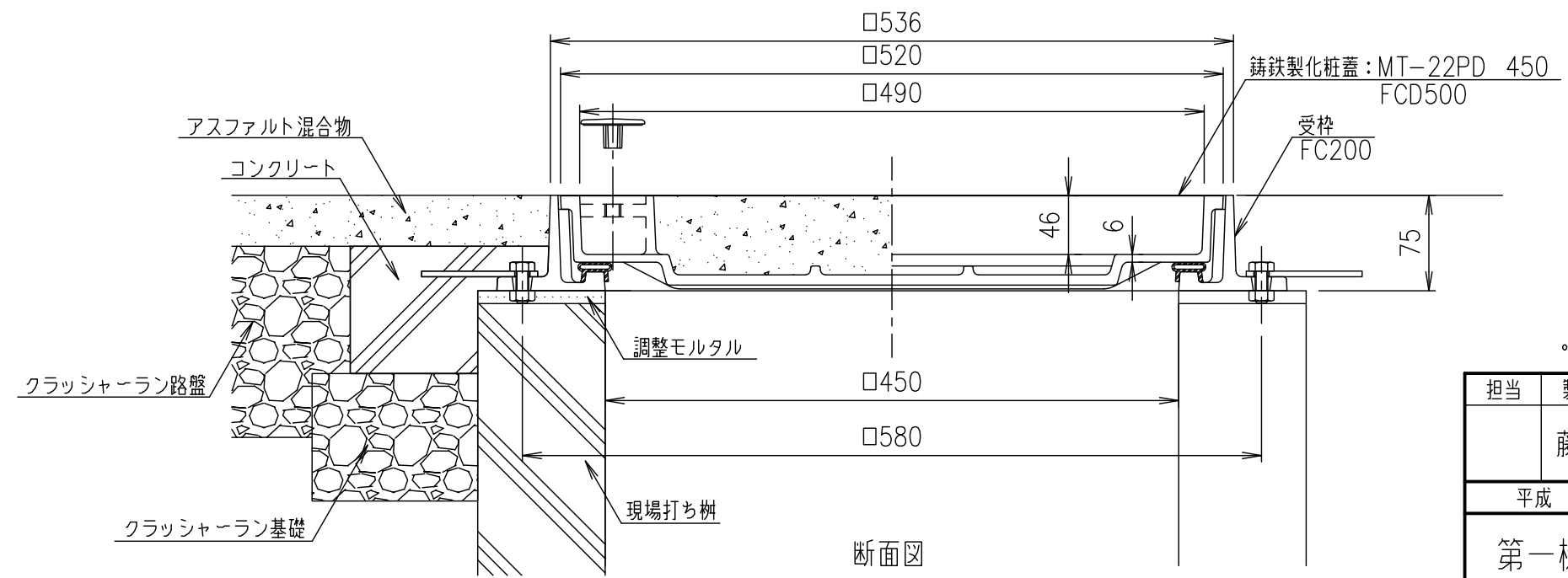
断面図

・この図面は参考図です。施工にあたっては、現場施工図に従って下さい。

担当	製図	照査	承認	1/5	名称	DKC
	藤本	齊藤	金子			T-8荷重(敷地内仕様)用 T-14荷重(歩道仕様)用 簡易密閉形 MT-22PD 450
平成 年 月 日				尺度	図番	現場打ち樹・タイル舗装部 施工参考図
第一機材株式会社				三角法		PM-E3-00387A



平面図



断面図

・この図面は参考図です。施工にあたっては、現場施工図に従って下さい。

担当	製図	照査	承認	1/5	名称	DKC
	藤本	齊藤	金子			T-8荷重(敷地内仕様)用 T-14荷重(歩道仕様)用 簡易密閉形 MT-22PD 450
平成 年 月 日				尺度	図番	現場打ち樹・アスファルト舗装部 施工参考図
第一機材株式会社				三角法		PM-E3-00388A