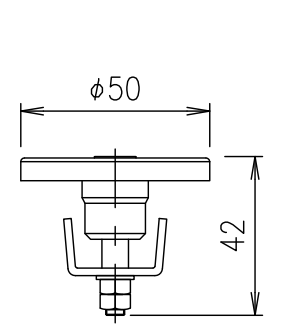
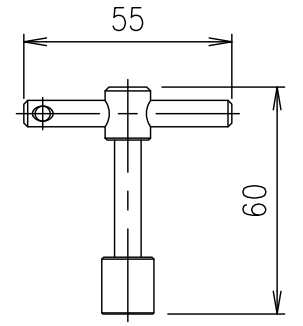


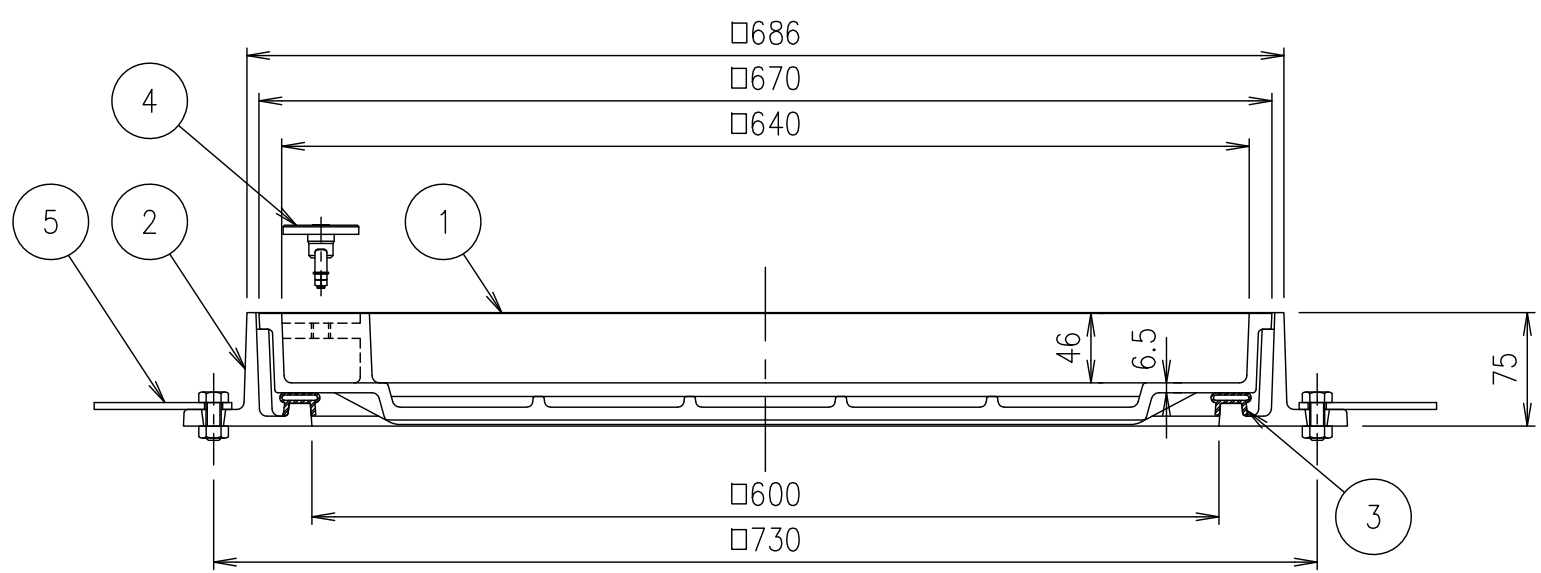
部分詳細図 S=1/2



ロック錠断面図 S=1/2
LO-F



ロック錠専用鍵 S=1/2
MF-43



T-8荷重（敷地内仕様）

破壊荷重	載荷板	質量
80kN以上	φ150	61.2kg

T-14歩道（車面乗入）仕様

破壊荷重	載荷板	質量
181.2kN以上	200×500	61.2kg

項番	名称	材質	個数	kg/個	記事
	ロック錠専用鍵	SUS304			
5	アンカー	SS400			
4	ロック錠：LO-F	SUS304			
3	ゴムパッキン	クロロプレン			
2	受枠	FC200			樹脂系塗料塗装
1	カバー	FCD500			樹脂系塗料塗装

担当	製図	照査	承認	1/5	名称
	秋山	齊藤	金子	1/5	
平成 年 月 日				尺度	図番
第一機材株式会社				三角法	