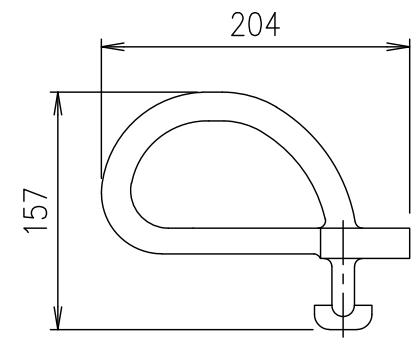
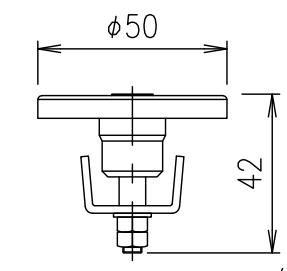


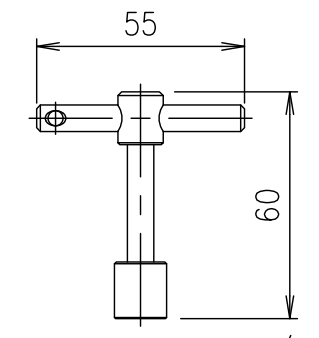
部分詳細図 S=1/2



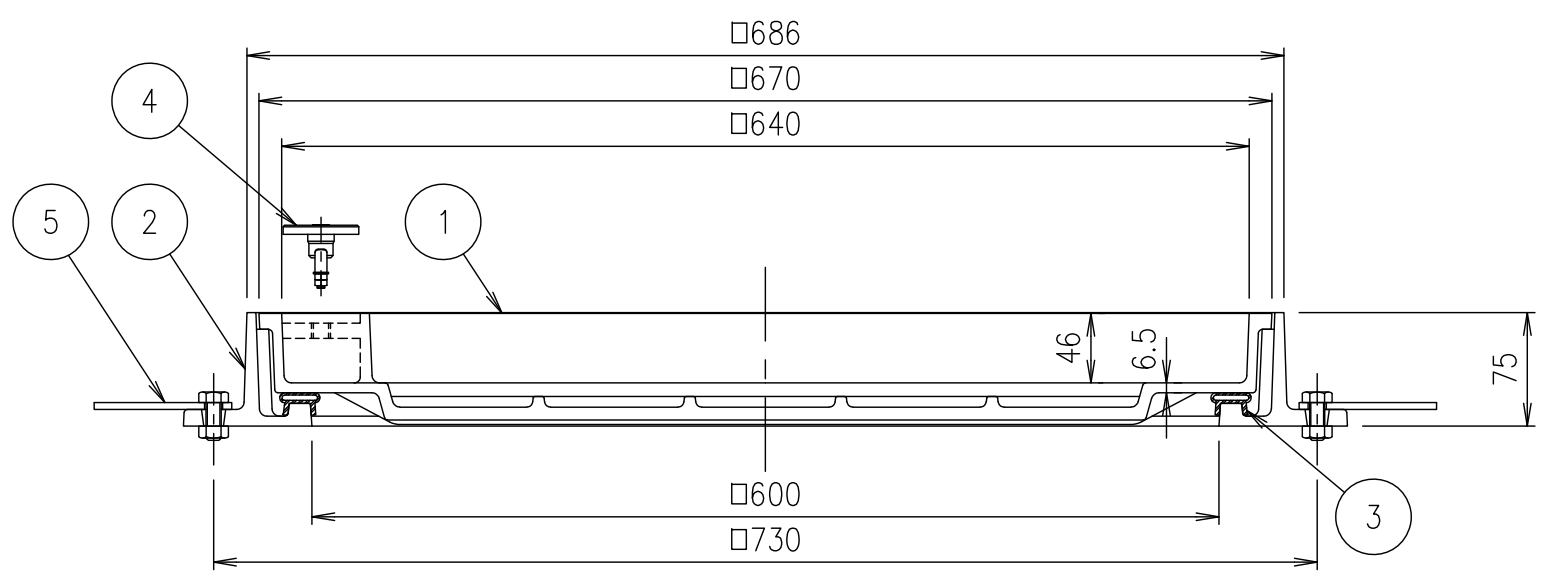
スライドハンドル MF-6



ロック錠断面図 S=1/2 LO-F



ロック錠専用鍵 S=1/2 MF-43



T-8荷重(敷地内仕様)

破壊荷重	載荷板	質量
80kN以上	φ150	61.2kg

T-14歩道(車両乗入)仕様

破壊荷重	載荷板	質量
181.2kN以上	200×500	61.2kg

項番	名称	材質	個数	kg/個	記事
	ロック錠専用鍵	SUS304			
	スライドハンドル	FCD500			樹脂系塗料塗装
5	アンカー	SS400			
4	ロック錠:LO-F	SUS304			
3	ゴムパッキン	クロロプレン			
2	受枠	FC200			樹脂系塗料塗装
1	カバー	FCD500			樹脂系塗料塗装

担当	製図	照査	承認	1/5	名称	DKC T-8荷重(敷地内仕様)用 T-14歩道(車両乗入)仕様用 簡易密閉形 T-20緊急車両通行可能 MT-22PD 600 ロック錠付
秋山	齊藤	金子	平成 年 月 日			
第一機材株式会社				三角法	図番	PM-E3-04885D