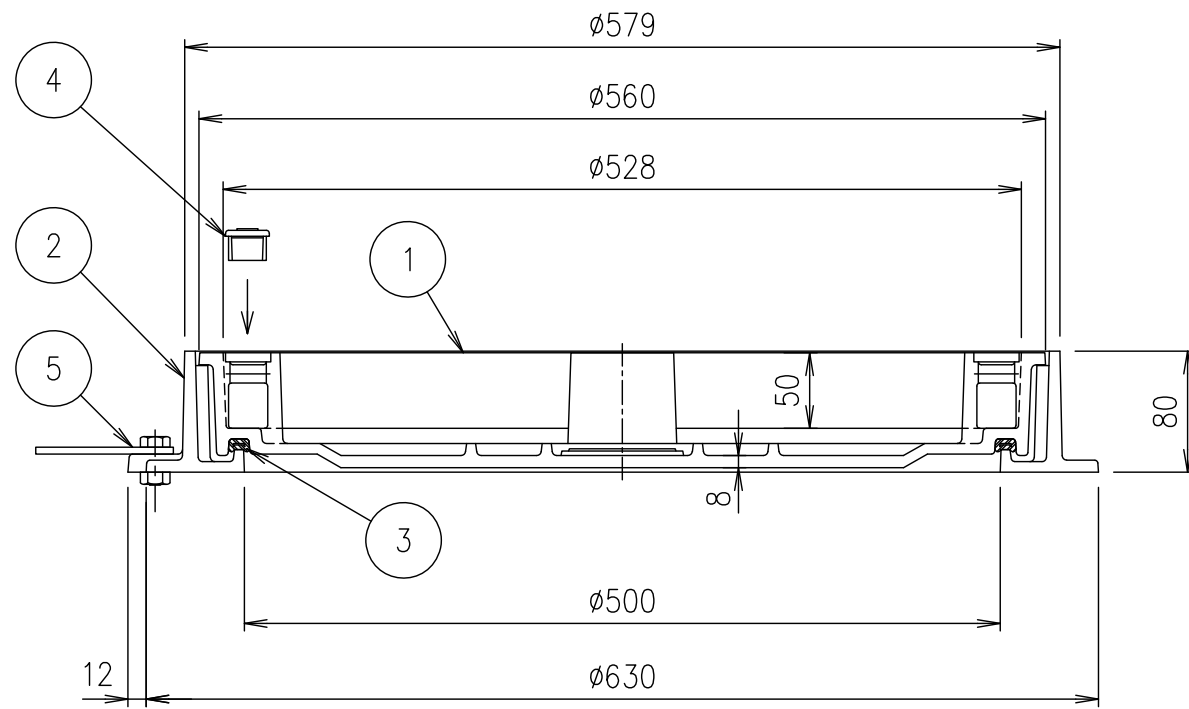


部分詳細図 S=1/2



| 破壊荷重   | 質量     |
|--------|--------|
| 60kN以上 | 39.6kg |

| 項番 | 名称     | 材質     | 個数 | kg/個 | 記事      |
|----|--------|--------|----|------|---------|
| 5  | アンカー   | SS400  |    |      |         |
| 4  | 取手キャップ | クロロプレン |    |      |         |
| 3  | ゴムパッキン | クロロプレン |    |      |         |
| 2  | 受枠     | FC200  |    |      | 樹脂系塗料塗装 |
| 1  | カバー    | FC200  |    |      | 樹脂系塗料塗装 |

|          |    |    |    |     |    |                                          |
|----------|----|----|----|-----|----|------------------------------------------|
| 担当       | 製図 | 照査 | 承認 | 1/5 | 名称 | DKC<br>T-6荷重(敷地内仕様)用 簡易密閉形<br>MT-24P 500 |
|          | 秋山 | 齊藤 | 金子 |     |    |                                          |
| 平成 年 月 日 |    |    |    | 三角法 | 図番 | PM-E3-04207B                             |
| 第一機材株式会社 |    |    |    |     |    |                                          |