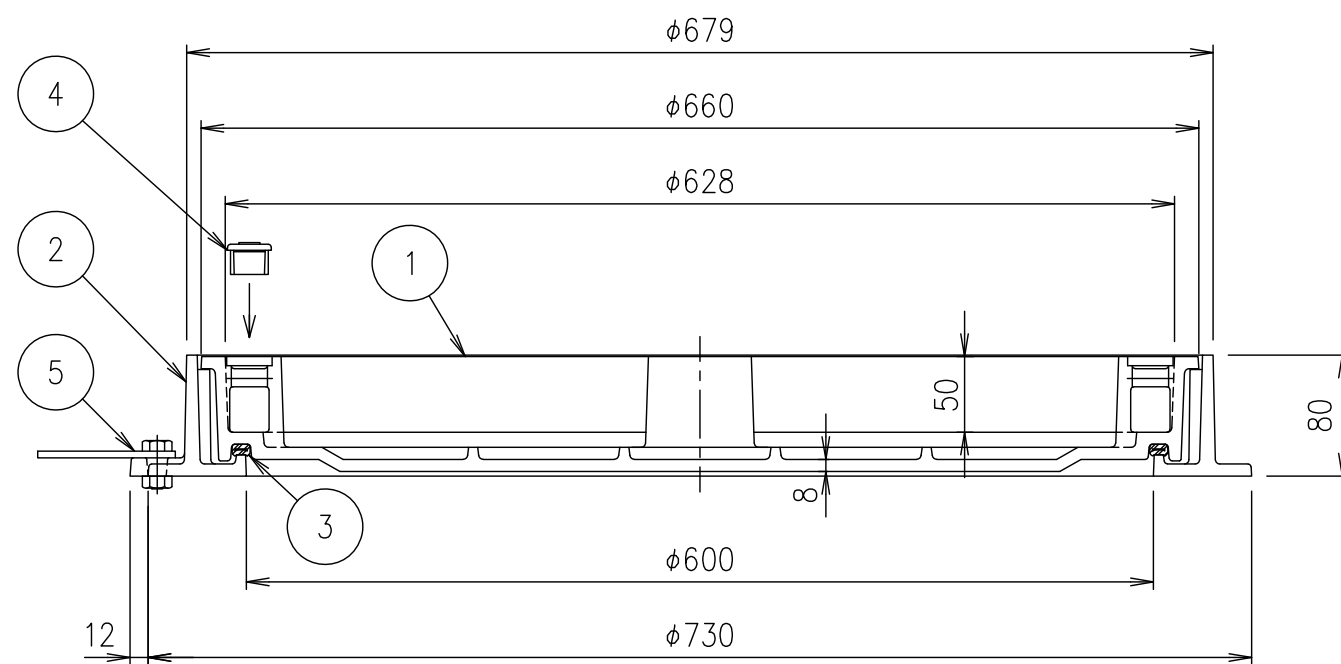


部分詳細図 S=1/2



破壊荷重	質量
60kN以上	47.5kg

項番	名称	材質	個数	kg/個	記事
5	アンカー	SS400			
4	取手キャップ	クロロプレン			
3	ゴムパッキン	クロロプレン			
2	受枠	FC200			樹脂系塗料塗装
1	カバー	FC200			樹脂系塗料塗装

担当	製図	照査	承認	1/5	名称	DKC		
	秋山	齊藤	金子			T-6荷重(敷地内仕様)用 簡易密閉形 MT-24P 600		
平成 年 月 日				尺度	図番			
第一機材株式会社				三角法		PM-E3-04208B		