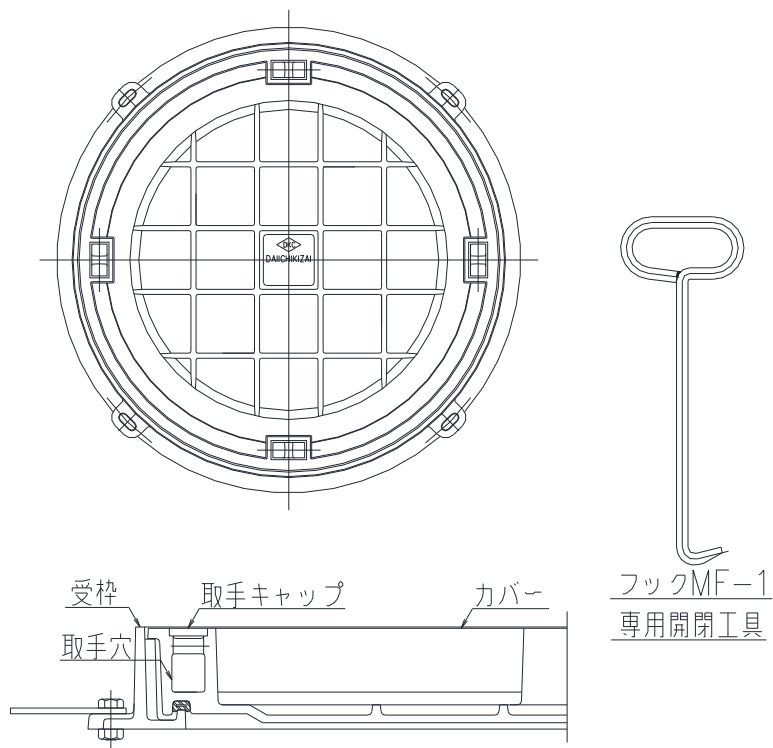


MT-24P・MT-24PD 取扱説明書

第一機材株式会社



用意する物：開閉金具 フックMF-1（2本）
マイナスドライバー

開け方

- 1) マイナスドライバー等で取手キャップを外します。
- 2) 開閉金具（MF-1）を取手穴に差し込み引掛け蓋を開けます。

閉め方

- 1) 開閉金具（MF-1）で蓋を置きます。
- 2) 取手キャップを付けます