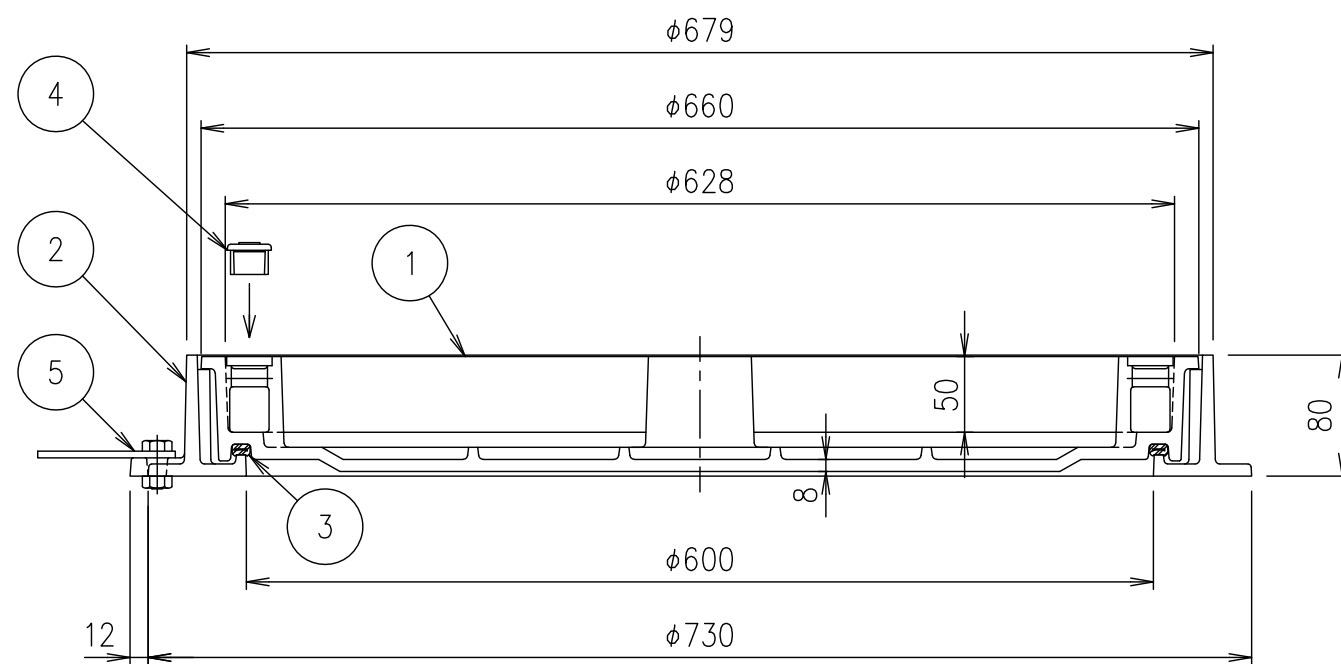


部分詳細図 S=1/2



T-8荷重（敷地内仕様）

破壊荷重	載荷板	質量
80kN以上	φ150	47.5kg

T-14歩道（車両乗入）仕様

破壊荷重	載荷板	質量
181.2kN以上	200×500	47.5kg

項番	名称	材質	個数	kg/個	記事
5	アンカー	SS400			
4	取手キャップ	クロロプレン			
3	ゴムパッキン	クロロプレン			
2	受枠	FC200			樹脂系塗料塗装
1	カバー	FCD500			樹脂系塗料塗装

担当	製図	照査	承認	名称	
	秋山	齊藤	金子	1/5	DKC
平成 年 月 日				尺度	T-8荷重（敷地内仕様）用 T-14歩道（車両乗入）仕様用 簡易密閉形 T-20緊急車両通行可能
第一機材株式会社				三角法	MT-24PD 600
				図番	PM-E3-04213D