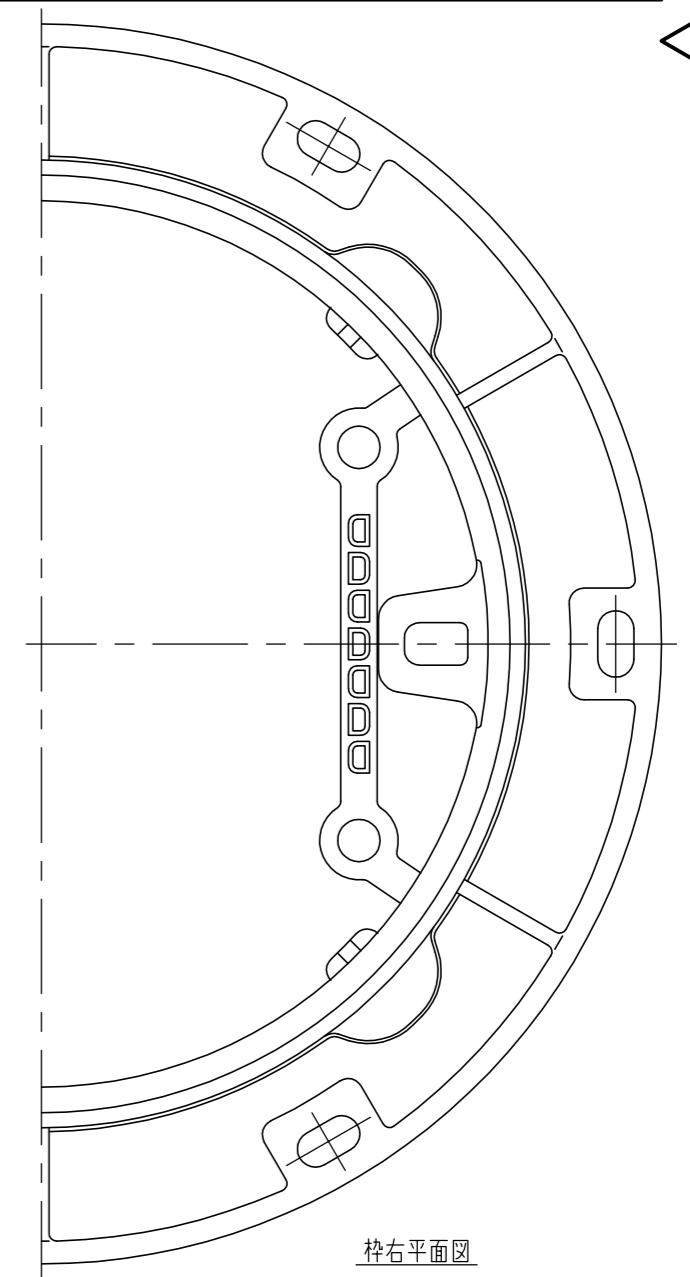


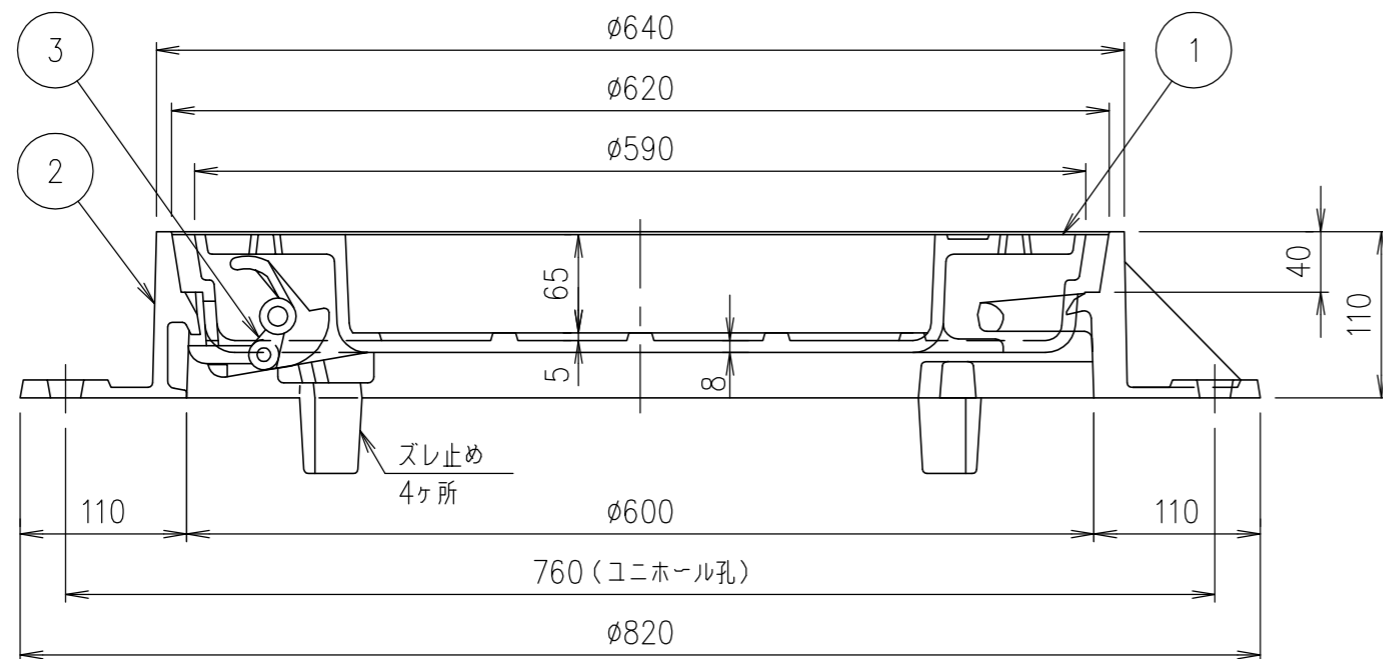
表示文字
(詳細図参照)

表示文字詳細図 S=1/3

- 合流用 合流
- 分流地区
おすい用 おすい
- 分流地区
雨水用 雨水
- 圧送用 圧送



枠右平面図



質量
78.5kg

項番	名称	材質	個数	kg/個	記事
3	ロック	FCD600			樹脂系塗料塗装
2	受枠	FCD600			樹脂系塗料塗装
1	カバー	FCD700			樹脂系塗料塗装

担当	製図	照査	承認	DKC	
	秋山	齊藤	金子	1/5 名称	東京都下水道設計標準 人孔鉄蓋 レンガ用化粧蓋 MTB-600
平成 年 月 日					
第一機材株式会社				三角法 図番	PM-E3-04443