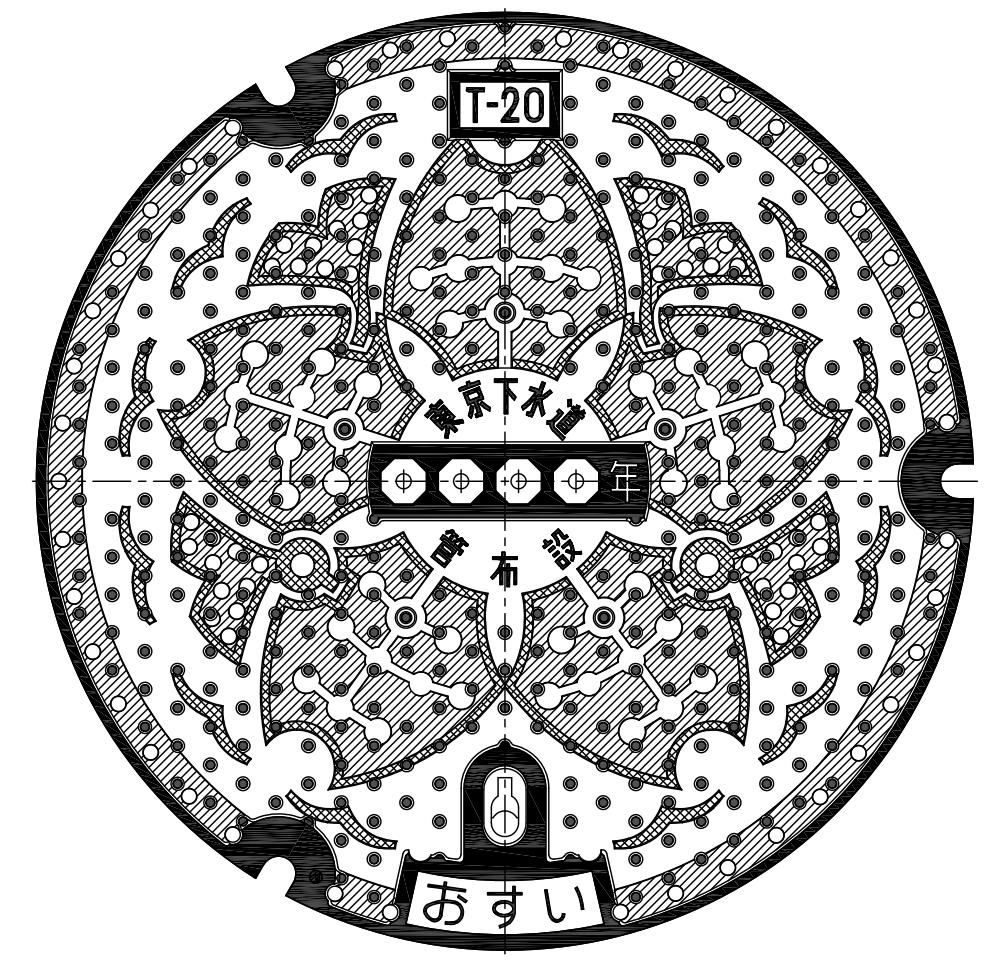
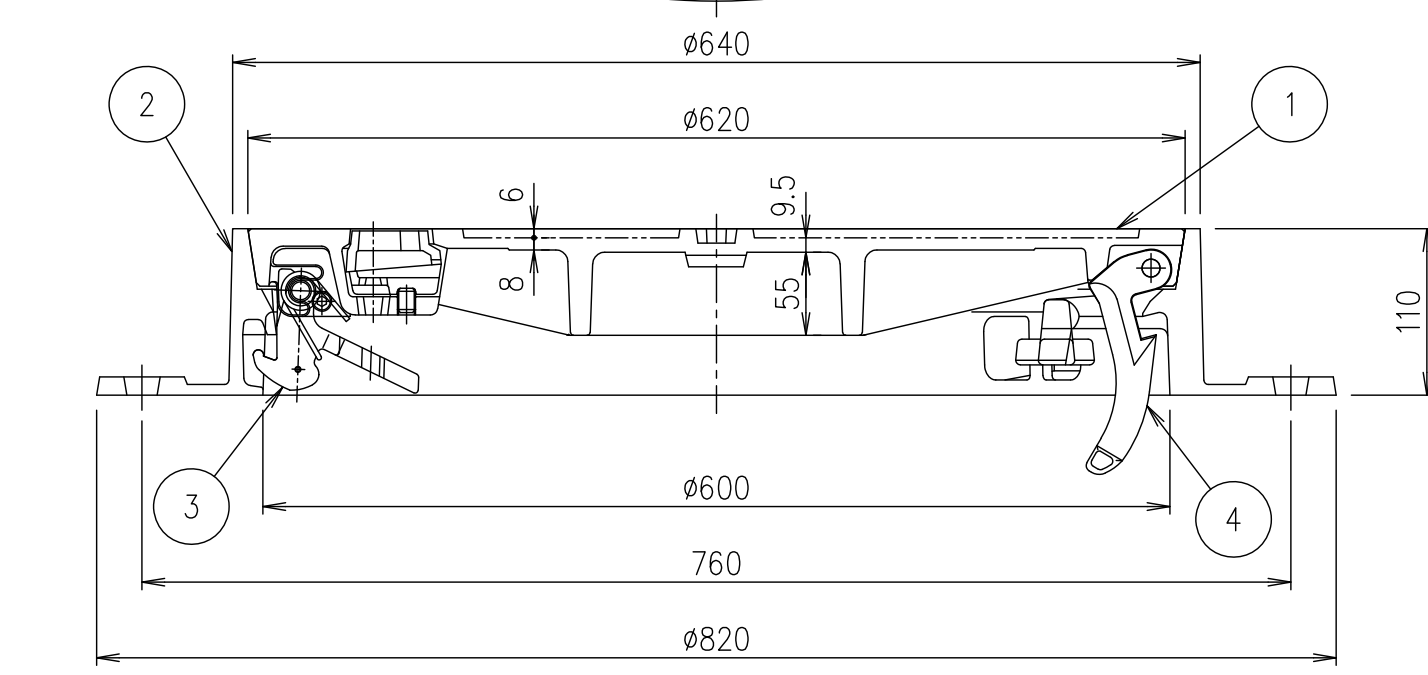


合流
雨水
圧送
おすい



ガス穴ナシの場合の表面模様



※ 部の表面模様の高さは1mmとする。
 ※ 部の表面模様の高さは2mmとする。
 ※ 部の表面模様の高さは6mmとする。

破壊荷重	質量
600kN以上	83.5kg

「合流」, 「雨水」・・・ガス穴22ヶ所
 「圧送」, 「おすい」・・・ガス穴ナシとする

項番	名称	材質	個数	kg/個	記事
4	蝶番	FCD600			樹脂系塗料塗装
3	ロック	FCD600			樹脂系塗料塗装
2	受枠	FCD600			樹脂系塗料塗装
1	カバー	FCD700			樹脂系塗料塗装

担当	製図	照査	承認	DKC	
	藤本	齊藤	金子	1/5	名称 東京都下水道設計標準 人孔鉄蓋 標準蓋T-20 MTS-600-20 耐スリップ型
平成 年 月 日					
第一機材株式会社				三角法	図番 PM-E3-03823B