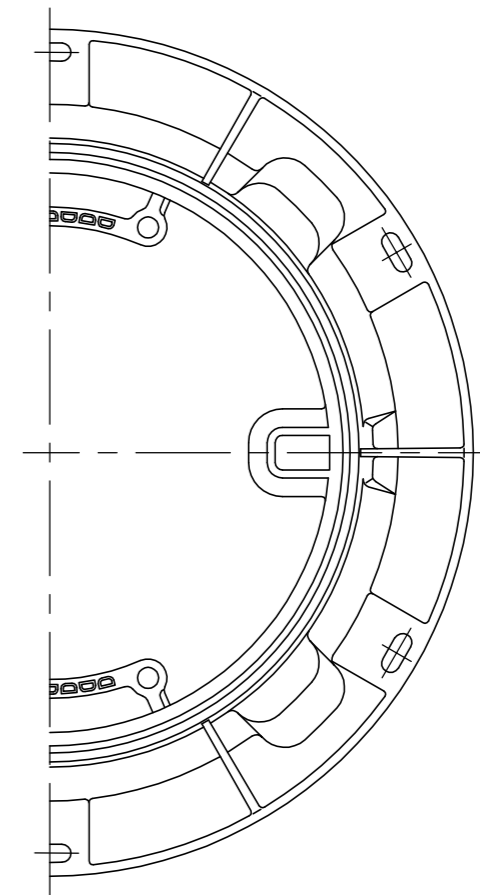
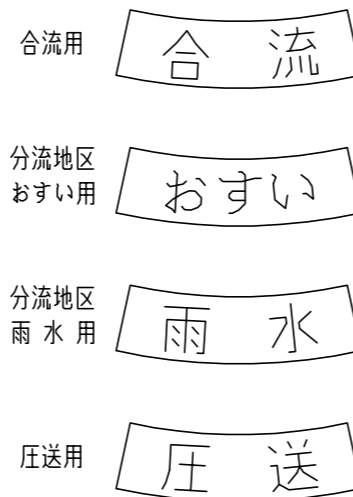
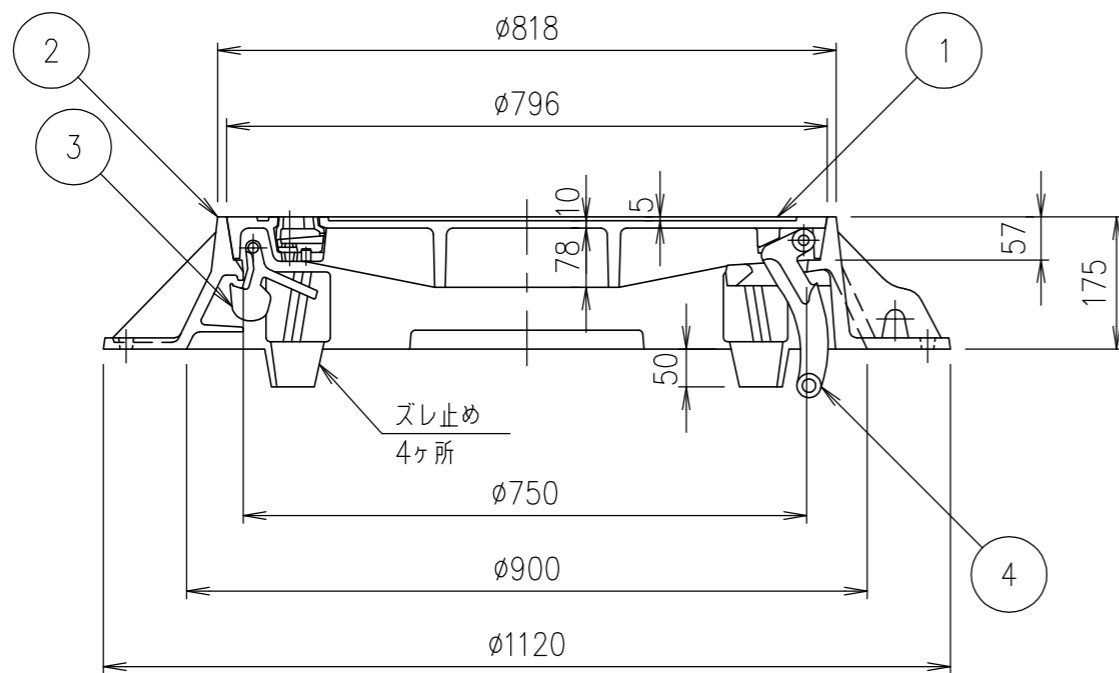


蓋表面の端部には、下記の標準文字を鋳出いたします。

表示文字詳細図



蝶番側 枠平面図



破壊荷重	質量
600kN以上	187.0kg

注記：「おすい」および「圧送」はガス抜き孔なし。

項番	名称	材質	個数	kg/個	記事
4	蝶番	FCD600			樹脂系塗料塗装
3	ロック	FCD600			樹脂系塗料塗装
2	受枠	FCD600			樹脂系塗料塗装
1	カバー	FCD700			樹脂系塗料塗装

担当	製図	照査	承認	DKC	
	藤本	齊藤	金子	1/10	名称 東京都下水道設計標準 人孔鉄蓋 標準蓋T-20 MTS-750-20
平成 年 月 日					
第一機材株式会社				三角法	図番 PM-E3-03826A