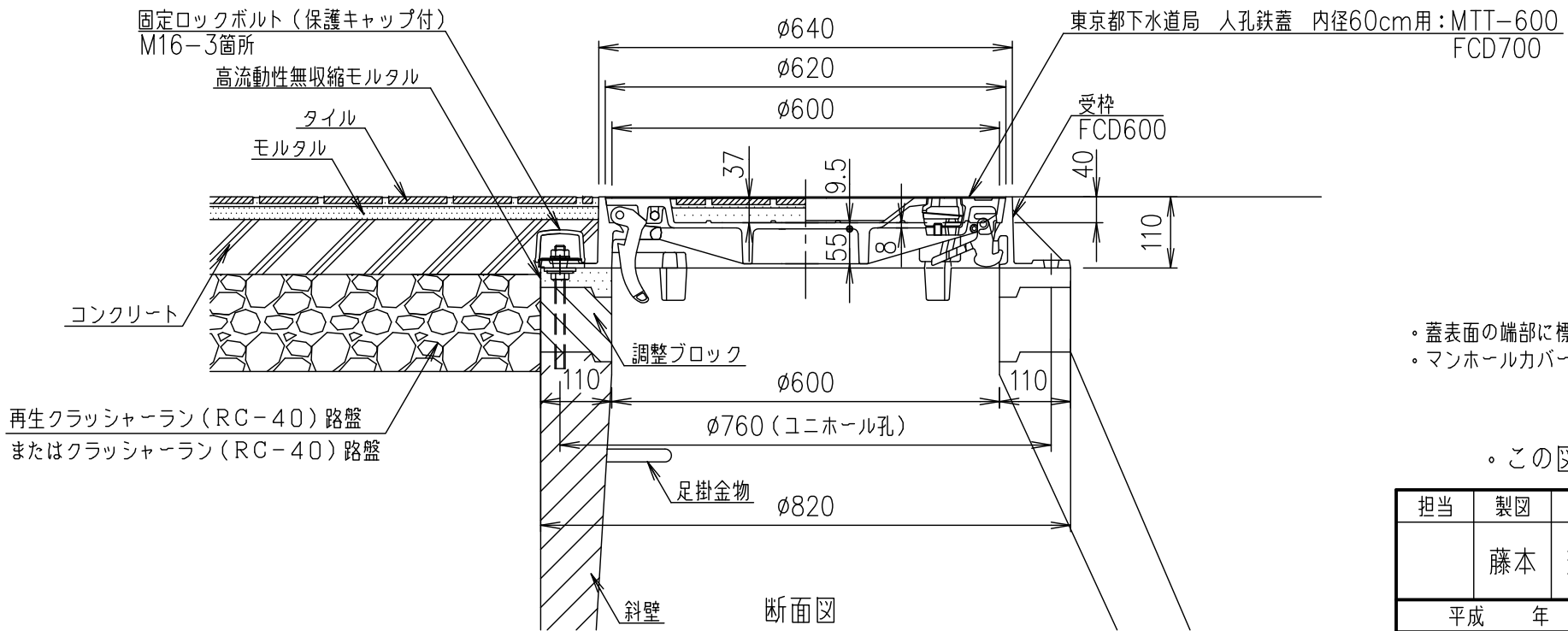


平面図



断面図

- ・ 蓋表面の端部に標準文字を鑄出いたします。
- ・ マンホールカバー及び固定ロックボルトは、東京都下水道局の仕様に合わせて下さい。

・ この図面は参考図です。施工にあたっては、現場施工図に従って下さい。

担当	製図	照査	承認	1/10	名称	DKC	
	藤本	斎藤	金子			T-14荷重(公道仕様)用 都下水道設計標準 人孔鉄蓋 MTT-600 内径60cm用 人孔 タイル舗装部 施工参考図	
平成 年 月 日				尺度	図番		
第一機材株式会社				三角法		PM-E3-00516A	