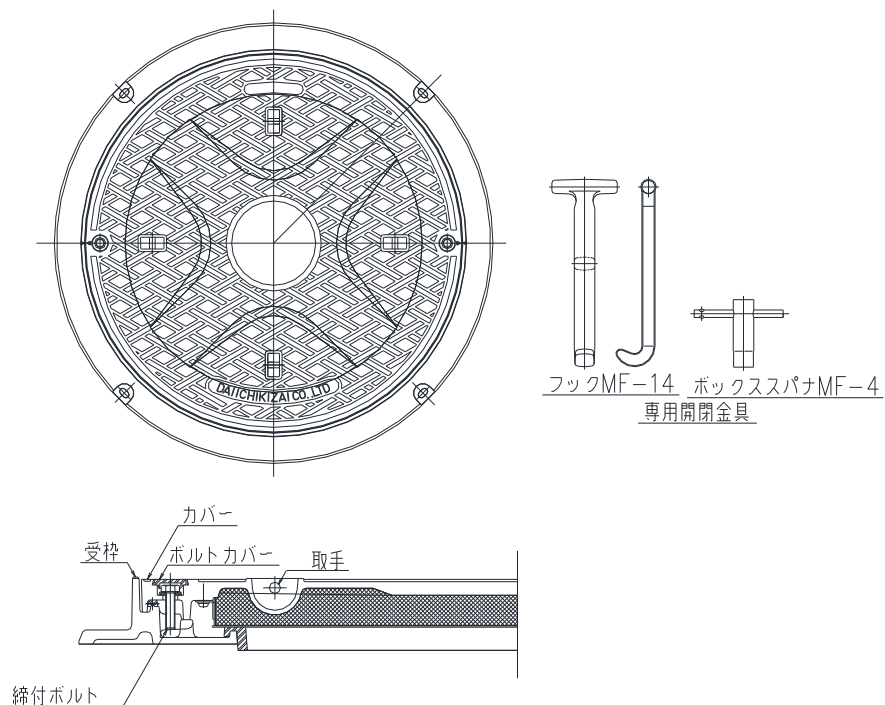


## MWI-R 取扱説明書

第一機材株式会社



用意する物：開閉金具 ボックススパナMF-4  
 フックMF-14  
 マイナスドライバー

## 開け方

- 1) ドライバー等で取手カバーを外します。
- 2) 開閉金具（MF-4）で締付ボルトを外します。
- 3) 開閉金具（MF-14）で蓋を開けます。

## 閉め方

- 1) 開閉金具（MF-14）で蓋を置きます。
  - 2) 開閉金具（MF-4）で締付ボルトを付けます。
  - 3) 取手カバーを付けます。
- ※注意：蓋を閉める際は、蓋と枠の三角マークの合印を合わせるように蓋をセットしてください。