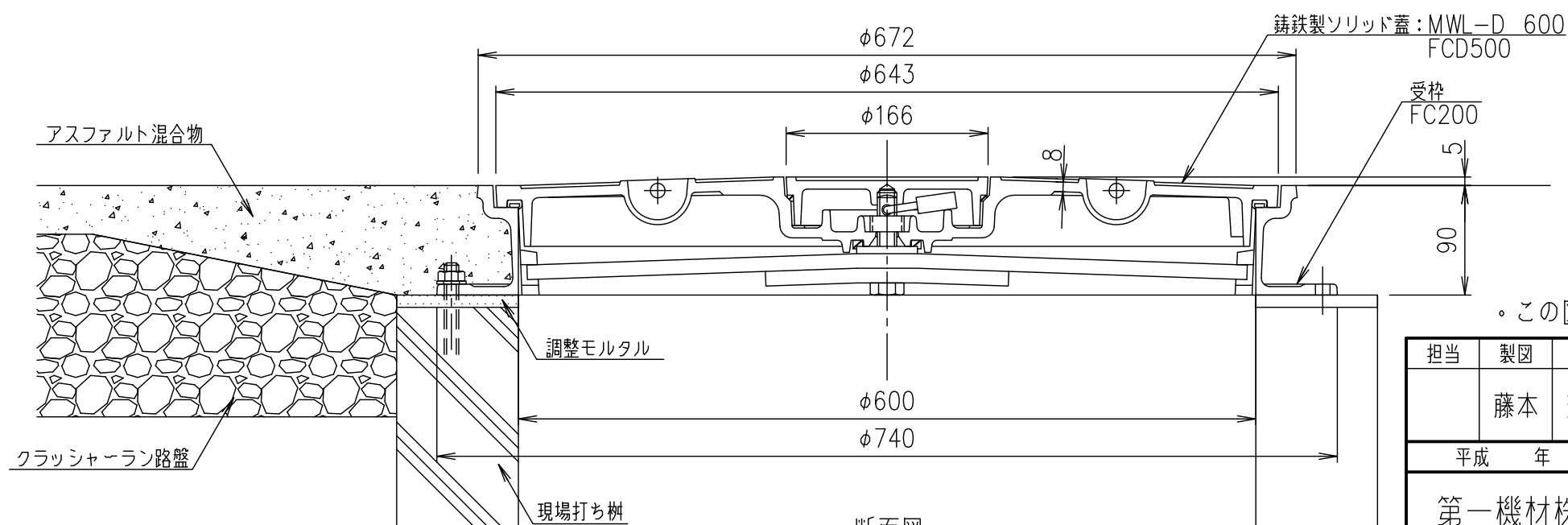


平面図



断面図

・ソリッド蓋の表面に文字を鋳出しすることができます。

・この図面は参考図です。施工にあたっては、現場施工図に従って下さい。

担当	製図	照査	承認	1/5	名称	DKC
	藤本	斎藤	金子			T-20荷重(敷地内仕様)用 密閉形 バーロック式 MWL-D 600
平成 年 月 日				尺度	図番	現場打ち柵 アスファルト舗装部 施工参考図
第一機材株式会社				三角法		PM-E3-00483