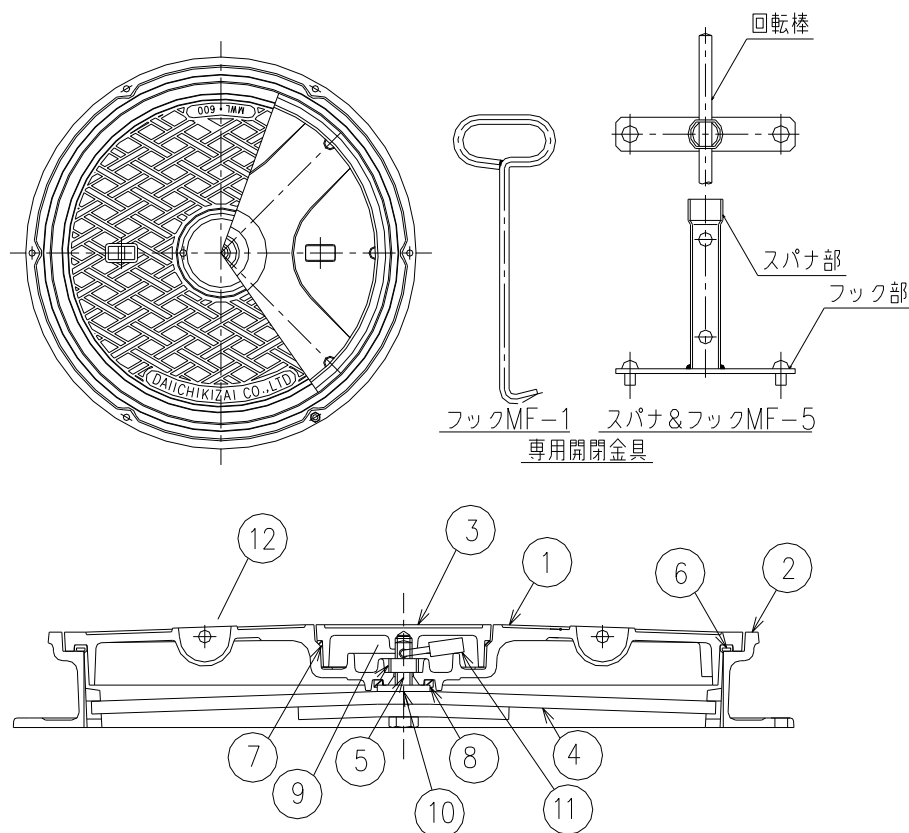


## MWL・MWL-D 取扱説明書

第一機材株式会社



12	取手
11	南京錠
10	ワッシャー
9	締付ナット
8	ゴムパッキン
7	ゴムパッキン
6	ゴムパッキン
5	スピンドル
4	締付バー
3	錠カバー
2	受枠
1	カバー

用意する物：開閉金具 スパナ&フックMF-5 (1本)  
フックMF-1 (2本)

## 開け方

- 1) 開閉金具 (MF-5) のフック部を③錠カバーに差し込み、緩めます。
- 2) ③錠カバーを緩めた後、開閉金具 (MF-5) の回転棒を③錠カバーの孔に入れ傾けさせて取り外します。
- 3) ⑪南京錠を開錠しはずします。
- 4) 開閉金具 (MF-5) のスパナ部で⑨締付ナットを緩め外します。
- 5) 開閉金具 (MF-1) を⑫取手に引掛け、蓋を外します。
- 6) ④締付バーを反時計回りに回転させます。
- 7) 回転させたら④締付バーを取り外します。

## 閉め方

- 1) ④締付バーを枠にはめ込みます。
- 2) はめ込んだら時計回りに回転させます。
- 3) 開閉金具 (MF-1) を⑫取手に引掛け、蓋を受枠にセットします。
- 4) 開閉金具 (MF-5) のスパナ部で⑨締付ナットを締付けます。
- 5) ⑪南京錠を施錠します。
- 6) ③錠カバーを⑤スピンドルの上部にねじ込みかぶせます。
- 7) 開閉金具 (MF-5) のフック部を③錠カバーに差し込み締付けます。