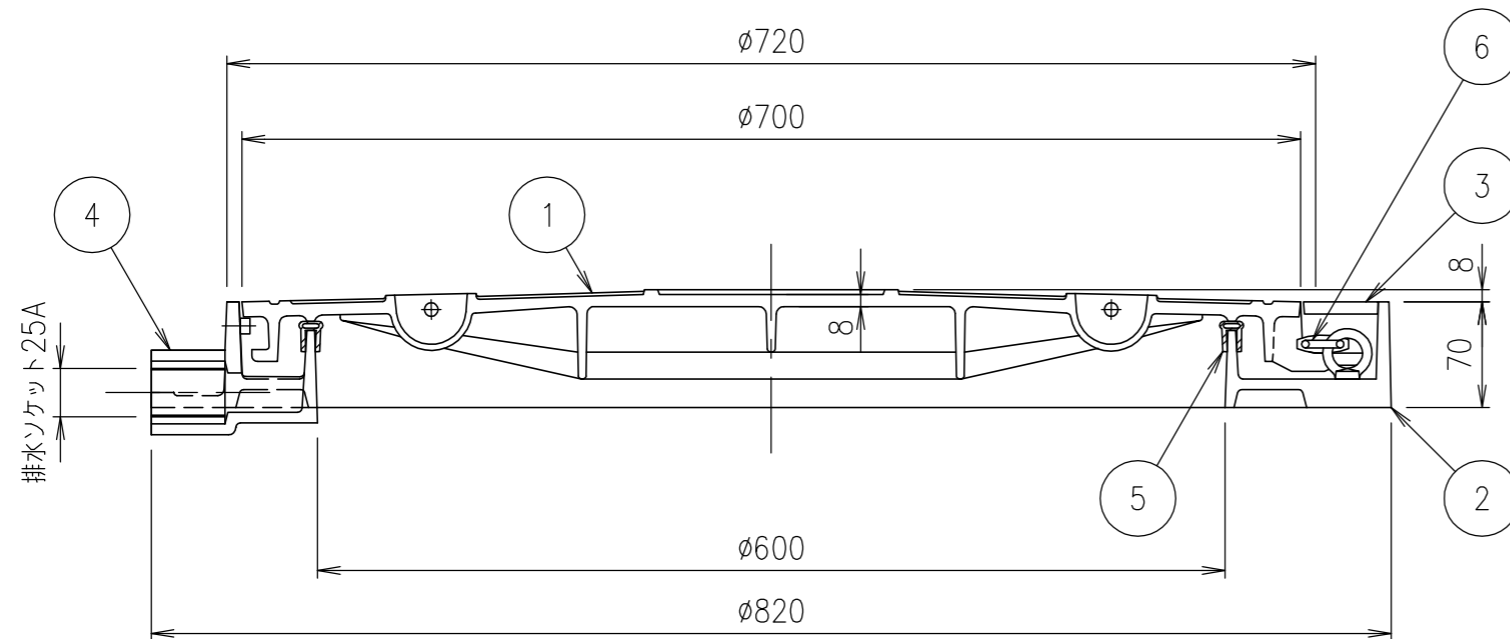


アンカーボルト位置寸法



破壊荷重	質量
20kN以上	69.0kg

項番	名称	材質	個数	kg/個	記事
6	南京錠	CAC203			
5	ゴムパッキン	クロロプレン			
4	ソケット	FCMB			樹脂系塗料塗装
3	錠カバー	FC200			樹脂系塗料塗装
2	受枠	FC200			樹脂系塗料塗装
1	カバー	FC200			樹脂系塗料塗装

担当	製図	照査	承認	1/5	名称	DKC T-2荷重(敷地内仕様)用水槽用 簡易密閉形 配管防水型 MWP 600
	秋山	齊藤	金子			
平成 年 月 日				尺度	図番	PM-E3-02984A
第一機材株式会社				三角法		