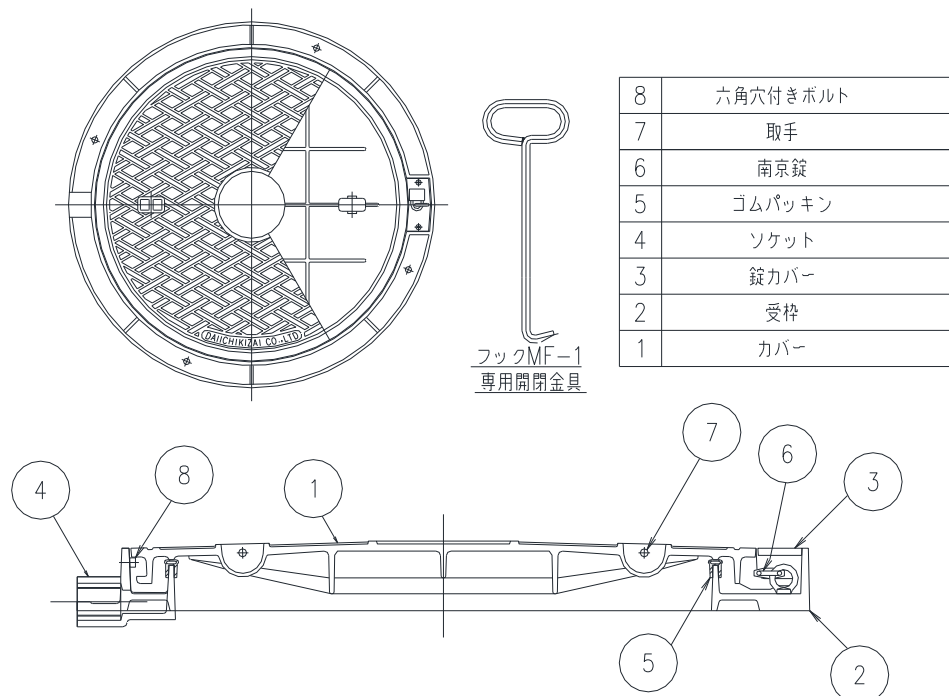


MWP 取扱説明書

第一機材株式会社



用意する物：開閉金具 ボックススパナMF-1（1本）
プラスドライバー

開け方

- 1) プラスドライバーを使い③錠カバーを外し、⑥南京錠を開錠して外す。
- 2) 開閉金具（MF-1）⑦取手に引掛けます。
- 3) 錠ボックス側を先に持ち上げ、蓋のツメをアイボルトから完全に抜き上げます。この時、持ち上げながら錠ボックスの方向に少しスライドさせます。
- 4) 引き抜いたツメを錠ボックスの縁に乗せ、受枠の内側に付いている⑧六角穴付きボルトの頭がソケット側の隙間から見えることを確認し蓋を引き上げてください。

閉め方

- 1) 開閉金具（MF-1）⑦取手に引掛けます。
- 2) 真上から見てアイボルトと蓋のツメの切欠きが合うようにして、枠の上に蓋を置きます。この時ツメが錠ボックスの縁に乗っている状態にします。
- 3) 錠ボックス側を少し持ち上げながら、ソケット側にスライドさせます。
- 4) 蓋のツメがアイボルトに合うように、ゆっくりと蓋を下して下さい。