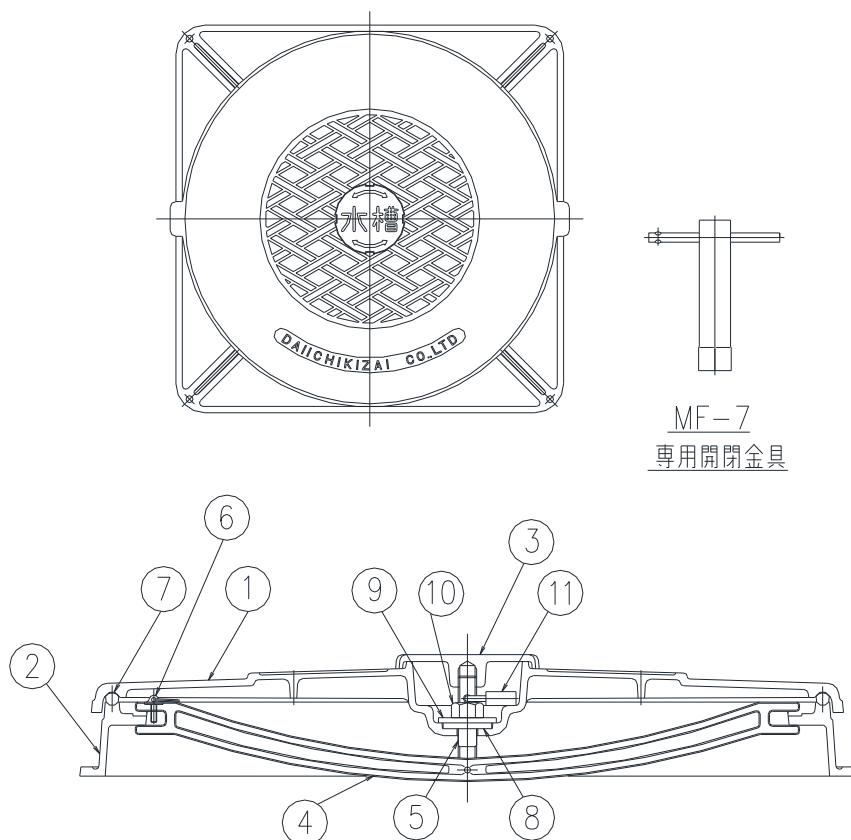


MWPS-2K・MWPS-2 取扱説明書

第一機材株式会社



11	南京錠
10	ナット
9	ワッシャー
8	ゴムワッシャー
7	ゴムパッキン
6	ずれ止めピン
5	スピンドル
4	締め付けバー
3	キャップ
2	受枠
1	カバー

用意する物：開閉金具 ボックススパナMF-7 (1本)

開け方

- 1) ③キャップを外し、⑪南京錠を開錠して外す。
- 2) 開閉金具 (MF-7) ⑩ナット、⑨鉄ワッシャー、⑧ゴムワッシャーを外し、①カバーを開ける。
- 3) ⑥ずれ止めピンを抜き、④締め付けバーを外す。

閉め方

- 1) ④締め付けバーを受枠の所定の位置にセットし、⑥ずれ止めピンを差し込む。
- 2) ①カバーを②受枠にセットし⑤スピンドルに⑧ゴムワッシャー、⑨鉄ワッシャーを入れ開閉金具 (MF-7) ⑩ナットで締め付け後⑪南京錠で施錠し③キャップをかぶせる。