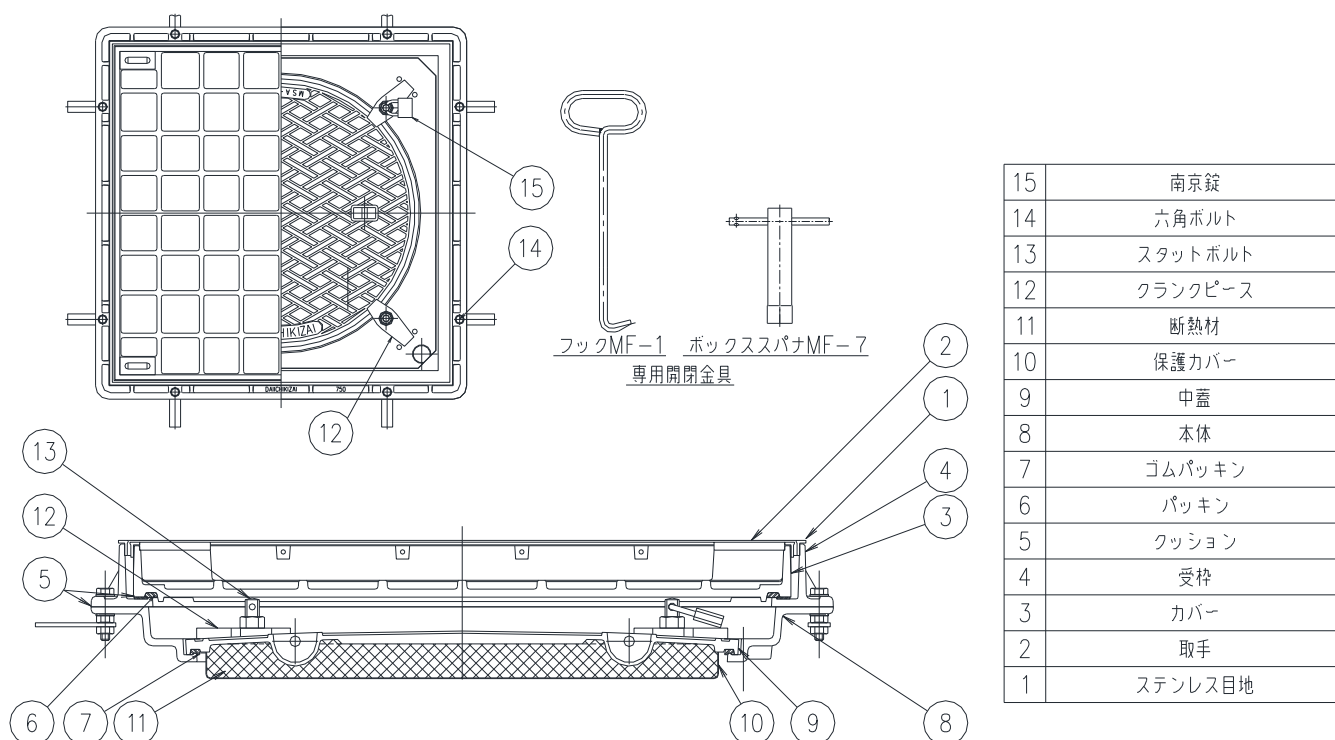


MWPT-5SMD 750 取扱説明書

第一機材株式会社



用意する物：開閉金具 フックMF-1 (4本)

開閉金具 ボックススパナMF-7 (1本)

開け方

- 1) 取手部分②を、手で上方につまみ上げ開閉金具 (MF-1) を取手部分に引掛けて下さい。
- 2) 上蓋③を引き上げ取り外して下さい。
※上蓋の充填後質量は、約116Kg有る為4名で開閉することをおすすめします。
- 3) 南京錠⑮を開錠し外して下さい。2ヶ所とも行って下さい。
- 4) 開閉金具 (MF-7) でナットを緩め、ナット・ワッシャー・クランクピース⑫を外して下さい。
※ナット・ワッシャー・クランクピースは、開口内へ落とさないよう注意して下さい。
- 5) 開閉金具 (MF-1) を取手部分に引掛け中蓋を取り外してください。

閉め方

- 1) 開閉金具 (MF-1) を取手部分に引掛け、中蓋をセットして下さい。
- 2) 開閉金具 (MF-7) でナット・ワッシャー・クランクピース⑫を取付けて下さい。
※ナットは4ヶ所均等に締付けて下さい。
- 3) 南京錠⑮を施錠して下さい。2ヶ所とも行って下さい。
- 4) 取手部分②を、手で上方につまみ上げ、開閉金具 (MF-1) を取手部分に引掛けて下さい。
- 5) 上蓋③を枠にセットして下さい。