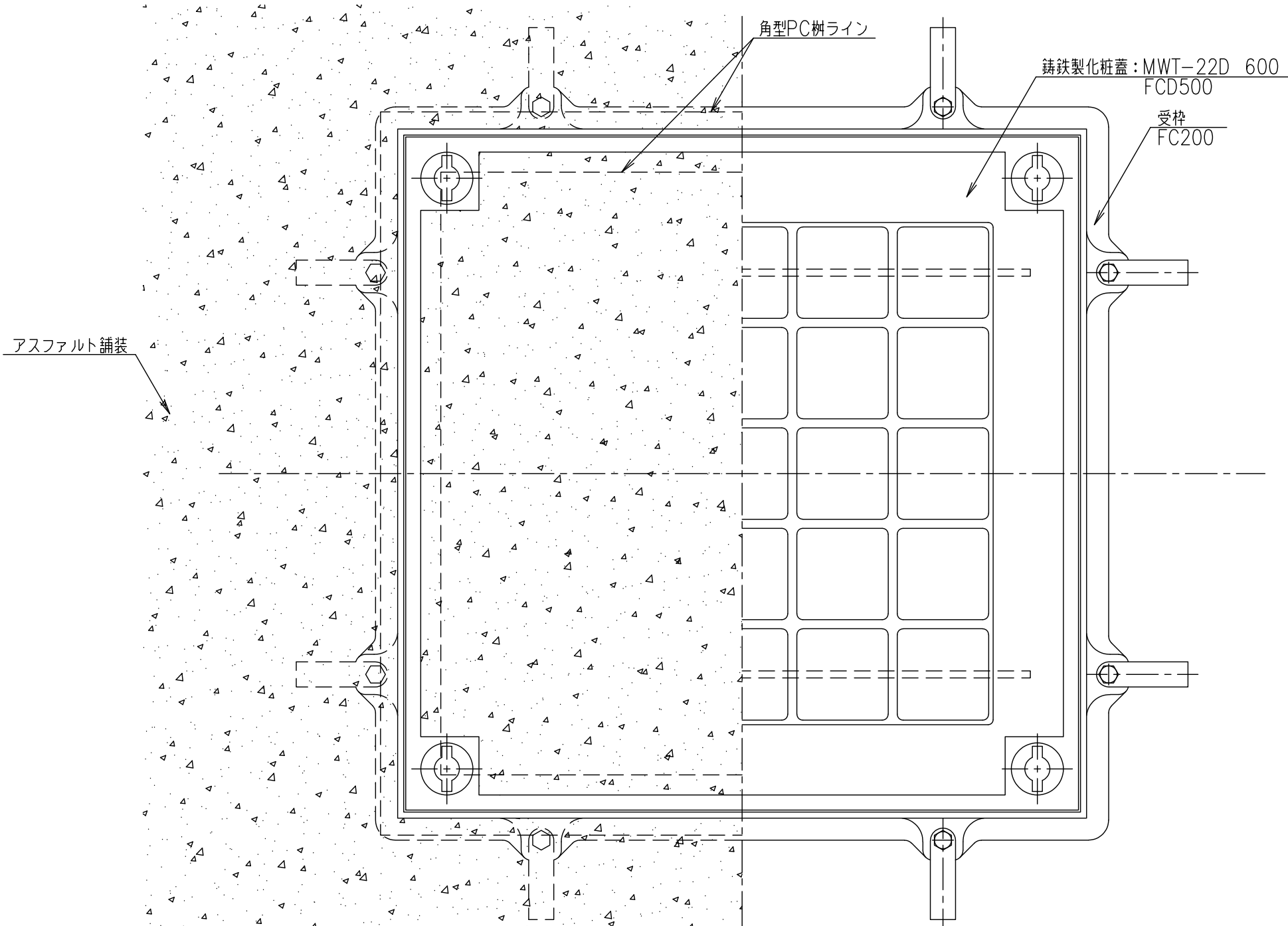


・PC樹は角型樹を想定しています。

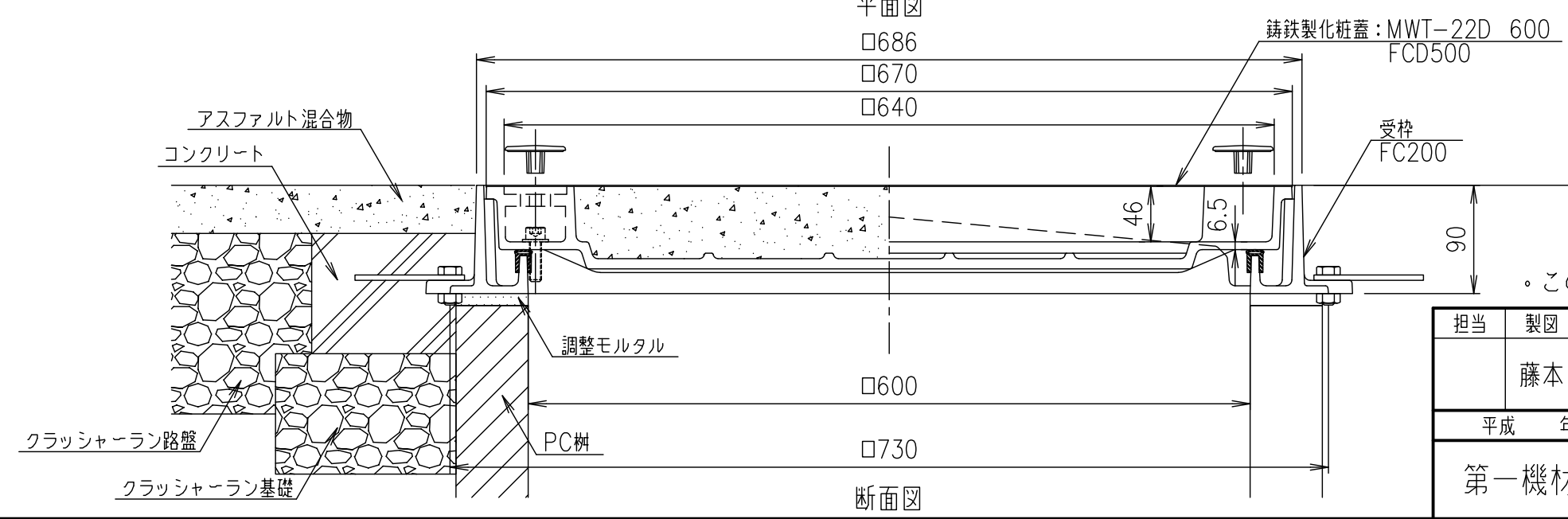
・この図面は参考図です。施工にあたっては、現場施工図に従って下さい。

担当	製図	照査	承認	1/5	名称	DKC	
	藤本	齊藤	金子			T-8荷重(敷地内仕様)用 簡易密閉形 T-14荷重(歩道仕様)用	
平成 年 月 日				尺度	図番	MWT-22D 600 ボルトロック式 PC樹・タイル舗装部 施工参考図	
第一機材株式会社				三角法		PM-E3-00397A	



平面図

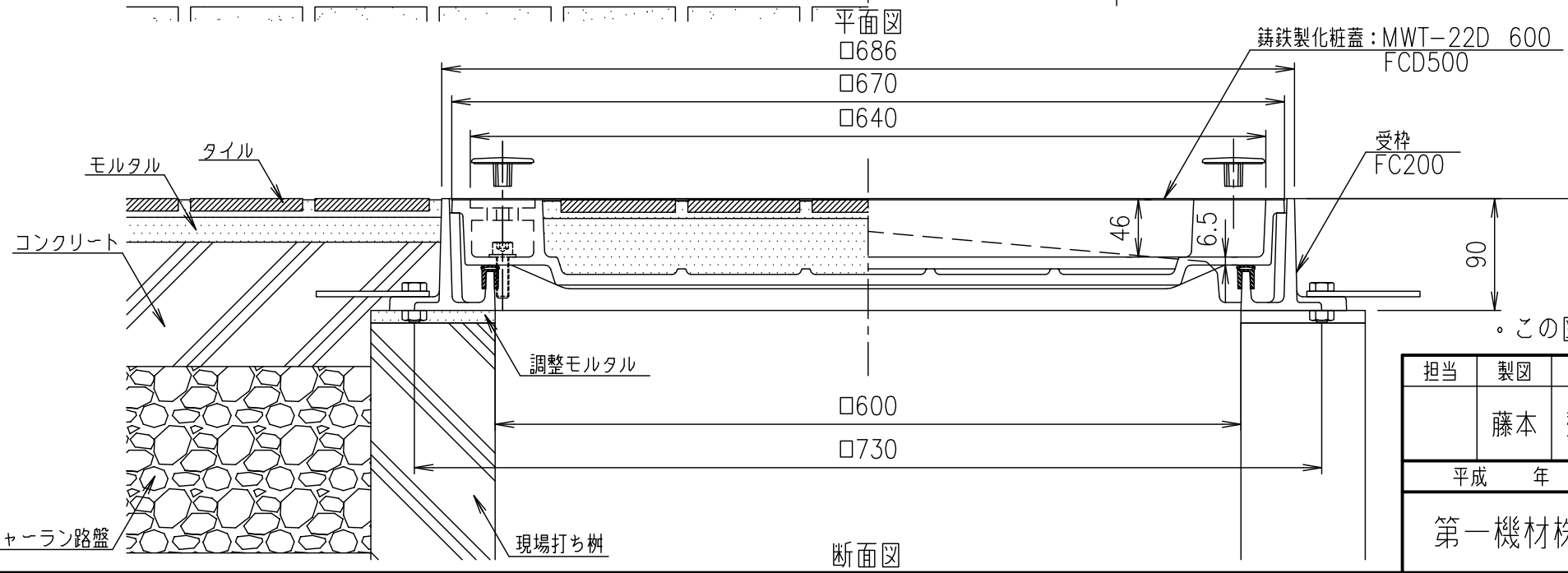
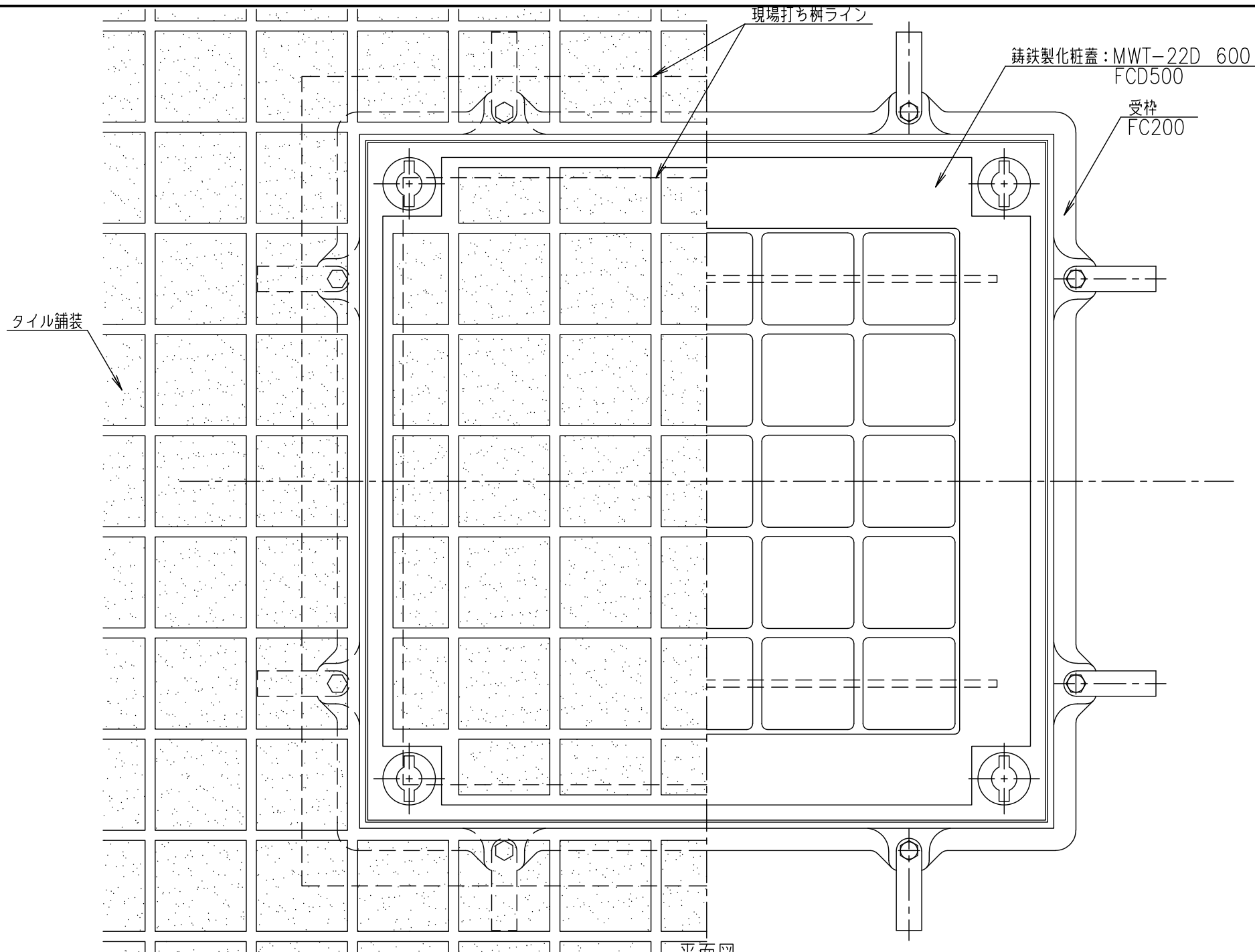
□686
□670
□640



断面図

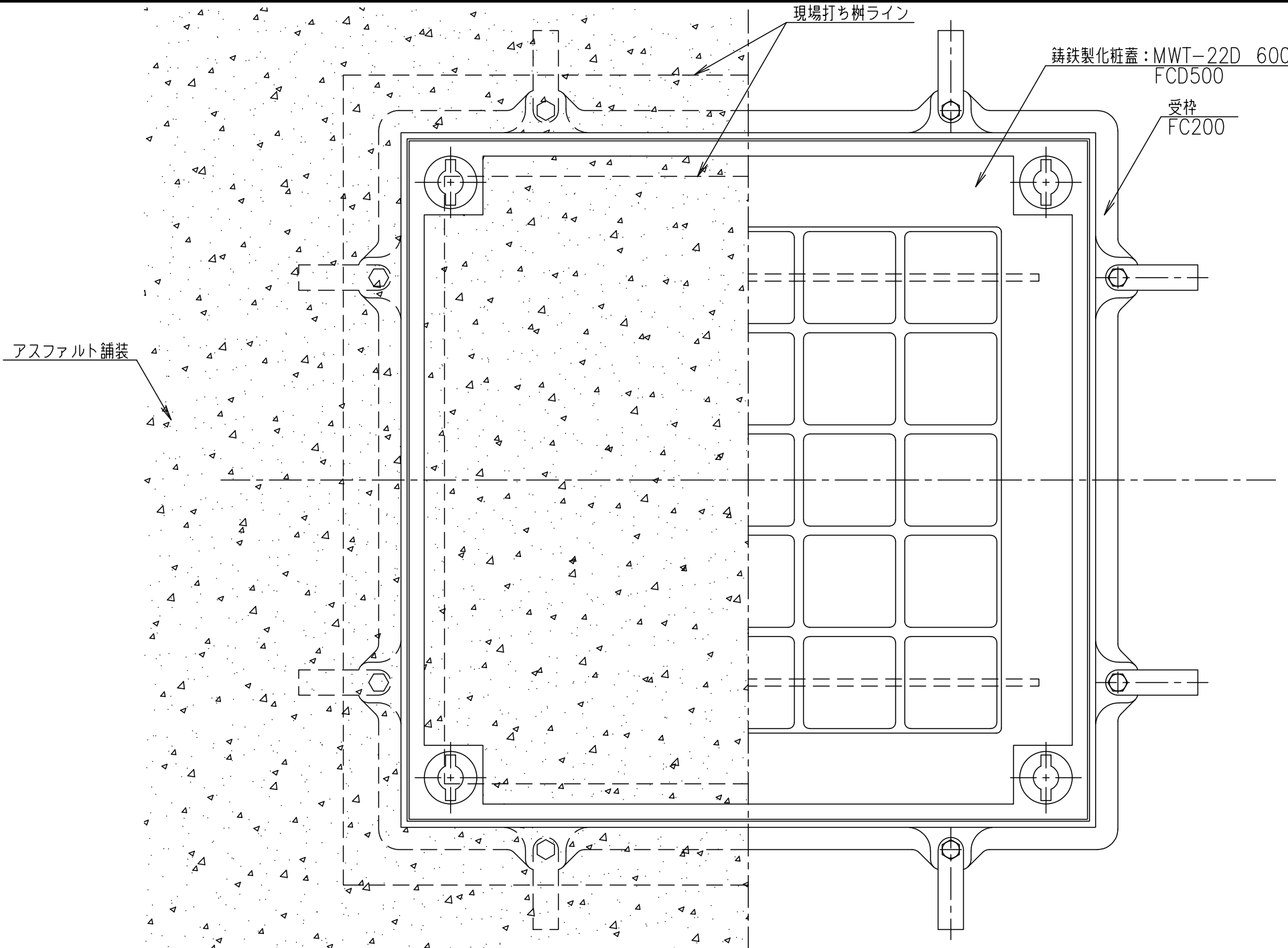
・この図面は参考図です。施工にあたっては、現場施工図に従って下さい。

担当	製図	照査	承認	1/5	名称	DKC	
	藤本	齊藤	金子			T-8荷重(敷地内仕様)用 簡易密閉形 T-14荷重(歩道仕様)用	
平成 年 月 日				尺度	図番	MWT-22D 600 ボルトロック式 PC樹・アスファルト舗装部 施工参考図	
第一機材株式会社				三角法		PM-E3-00398A	

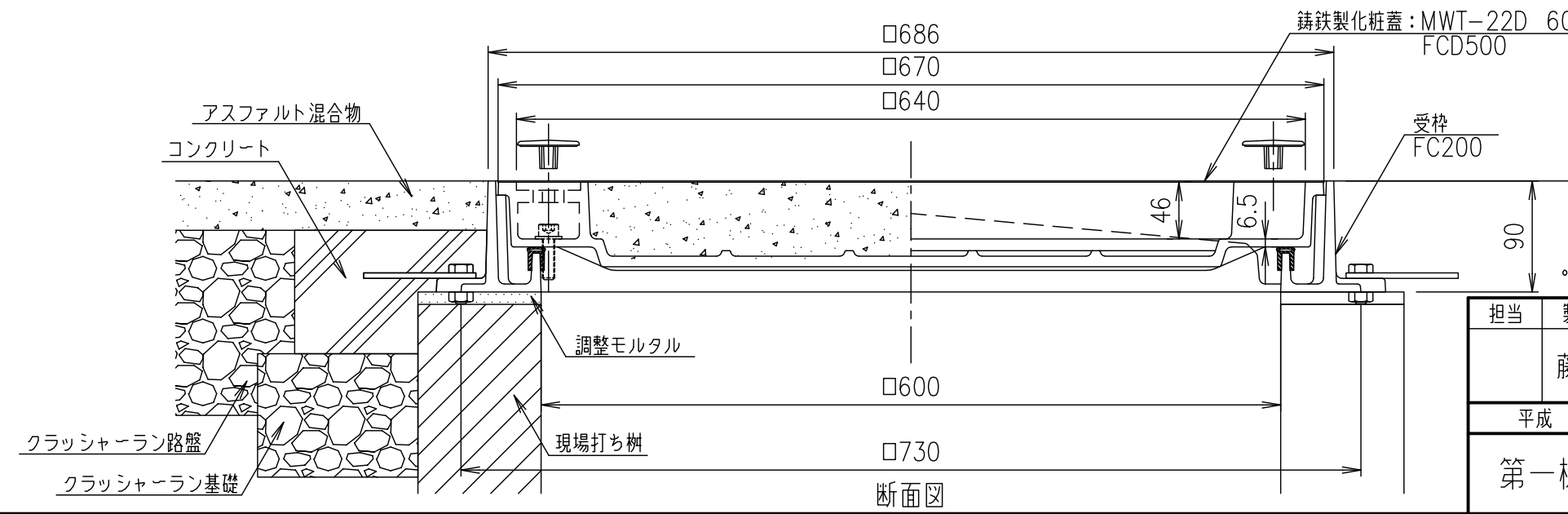


・この図面は参考図です。施工にあたっては、現場施工図に従って下さい。

担当	製図	照査	承認	1/5	名称	DKC	
	藤本	齊藤	金子			T-8荷重(敷地内仕様)用 T-14荷重(歩道仕様)用	簡易密閉形
平成 年 月 日				尺度	図番	MWT-22D 600 ボルトロック式	
第一機材株式会社				三角法		現場打ち柵・タイル舗装部 施工参考図	
						PM-E3-00399A	



平面図



断面図

・この図面は参考図です。施工にあたっては、現場施工図に従って下さい。

担当	製図	照査	承認	1/5	名称	DKC T-8荷重(敷地内仕様)用 簡易密閉形 T-14荷重(歩道仕様)用 MWT-22D 600 ボルトロック式 現場打ち樹・アスファルト舗装部 施工参考図
	藤本	齊藤	金子			
平成 年 月 日				尺度	図番	PM-E3-00400A
第一機材株式会社				三角法		