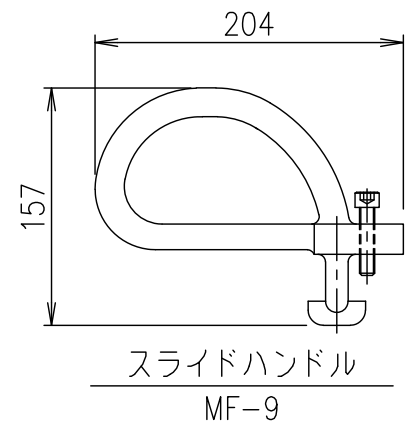
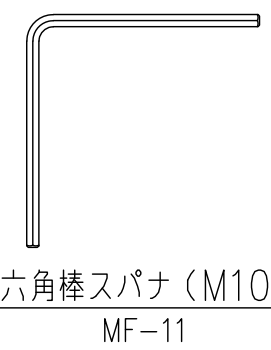


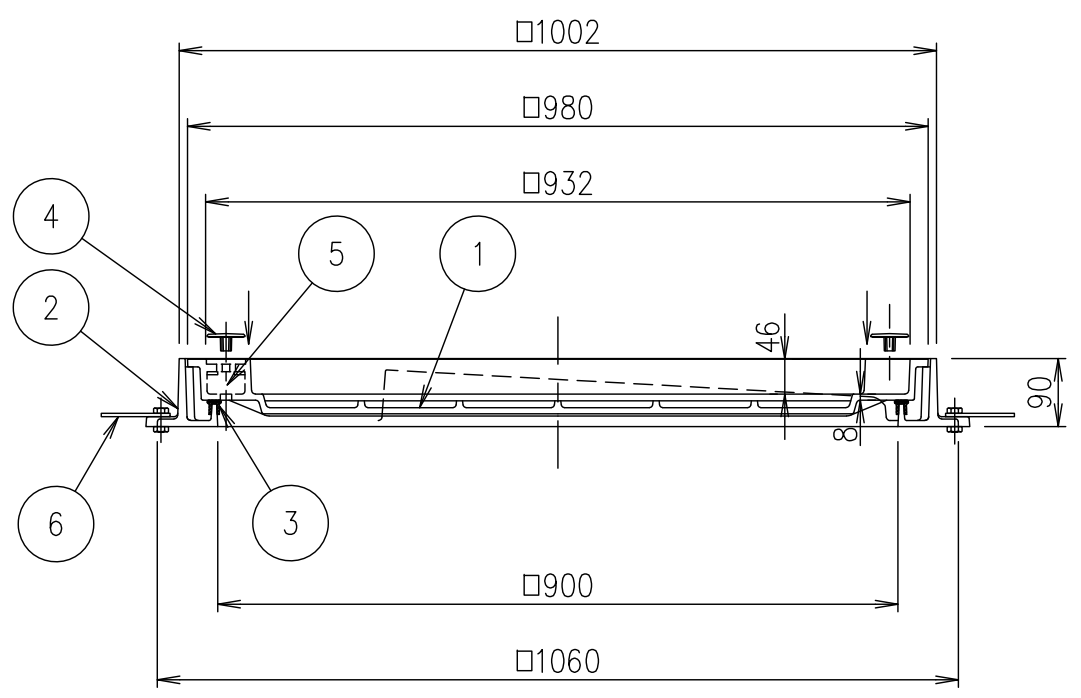
部分詳細図 S=1/2



スライドハンドル MF-9



六角棒スパナ (M10) MF-11



T-8荷重 (敷地内仕様)

破壊荷重	載荷板	質量
80kN以上	φ150	146.0kg

T-14歩道 (車両乗入)仕様

破壊荷重	載荷板	質量
181.2kN以上	200×500	146.0kg

項番	名称	材質	個数	kg/個	記事
	六角棒スパナ	SCM			電気亜鉛めっき
	スライドハンドル	FCD500			樹脂系塗料塗装
6	アンカー	SS400			
5	六角穴付ボルト	SUS304			4-M10×35
4	取手キャップ	クロロプレン			
3	ゴムパッキン	クロロプレン			
2	受枠	FC200			樹脂系塗料塗装
1	カバー	FCD500			樹脂系塗料塗装

担当	製図	照査	承認	1/10	名称	DKC T-8荷重 (敷地内仕様) 用 T-14歩道 (車両乗入) 仕様用 簡易密閉形 T-20緊急車両通行可能 MWT-22D 900 ボルトロック式
	秋山	齊藤	金子			
平成 年 月 日				三角法	図番	PM-E3-04986E
第一機材株式会社						