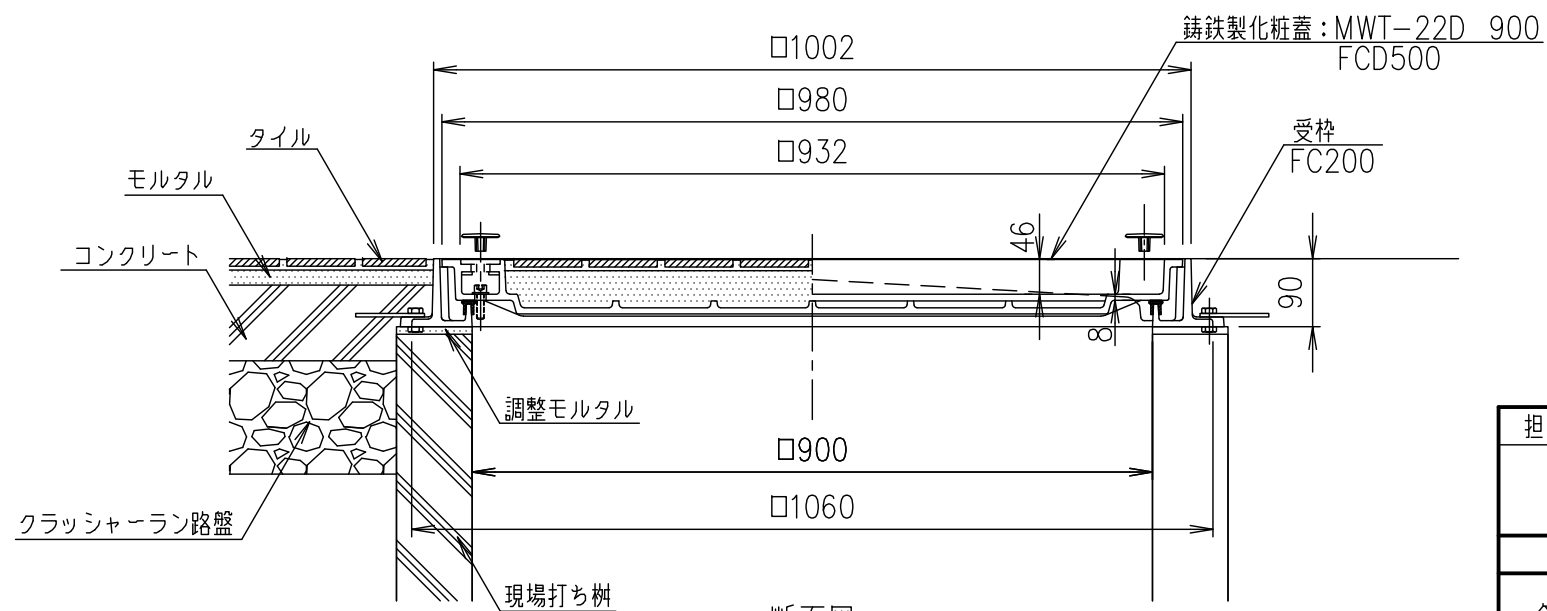


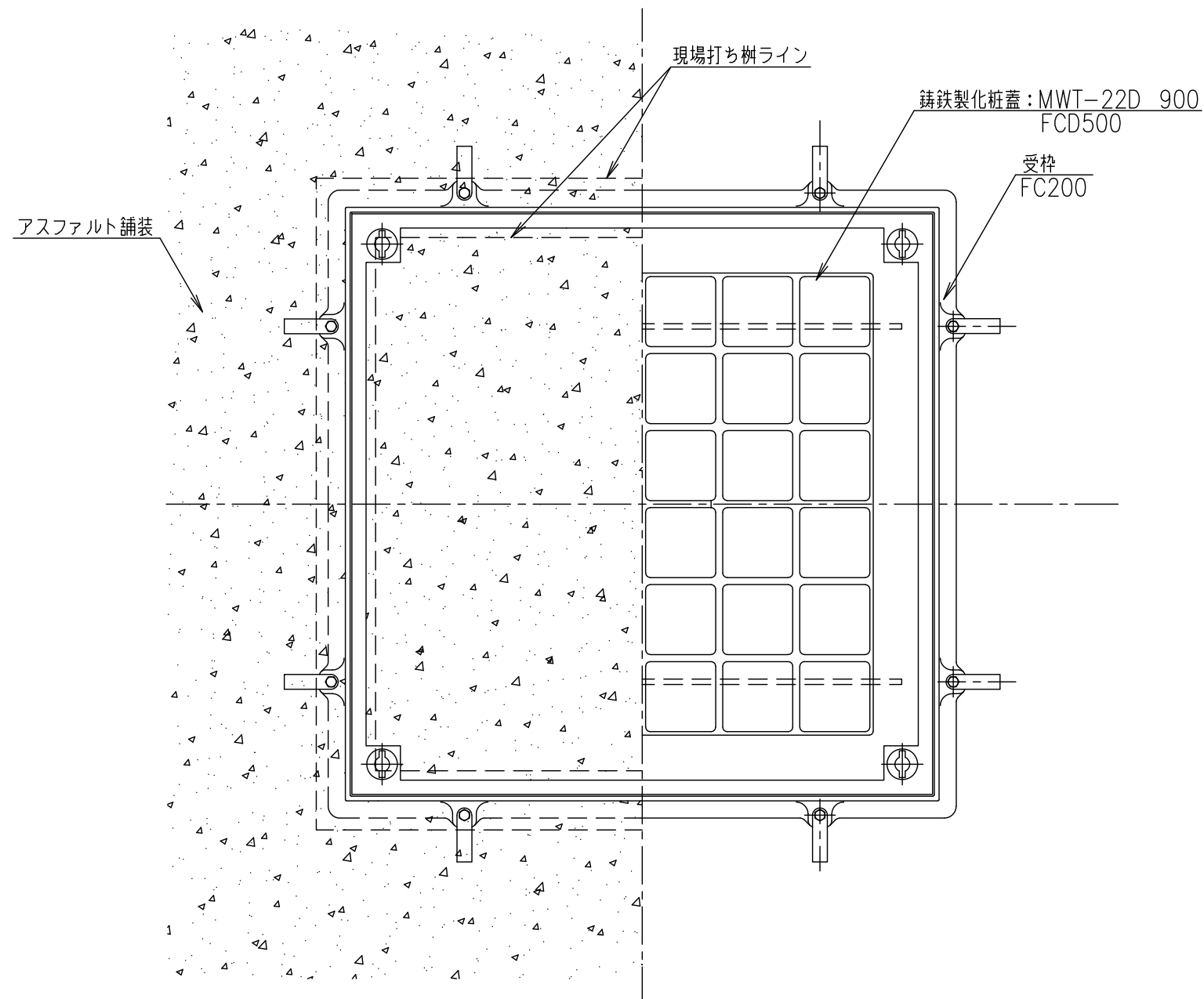
平面図



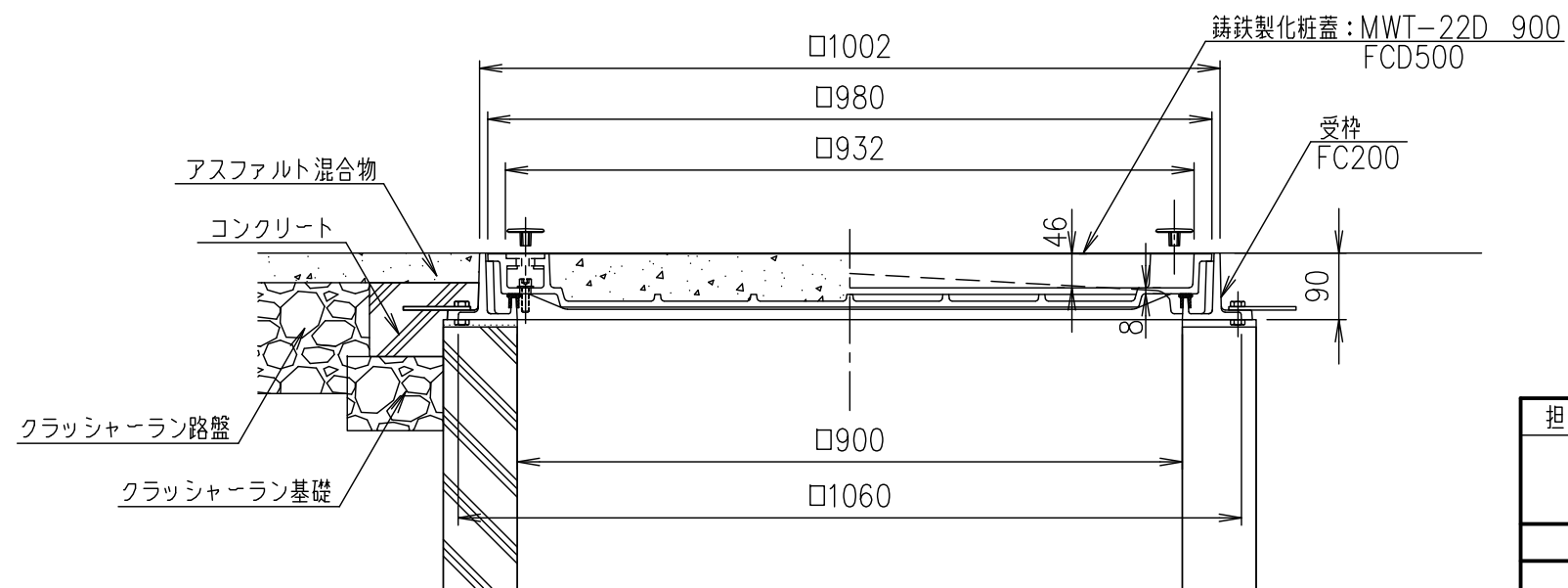
断面図

・この図面は参考図です。施工にあたっては、現場施工図に従って下さい。

担当	製図	照査	承認	1/10	名称	DKC
	藤本	齊藤	金子			T-8荷重(敷地内仕様)用 T-14荷重(歩道仕様)用 MWT-22D 900 ボルトロック式 現場打ち樹・タイル舗装部 施工参考図
平成 年 月 日				尺度	図番	PM-E3-00401A
第一機材株式会社				三角法		



平面図



断面図

・この図面は参考図です。施工にあたっては、現場施工図に従って下さい。

担当	製図	照査	承認	1/10	名称	DKC
	藤本	齊藤	金子			T-8荷重(敷地内仕様)用 T-14荷重(歩道仕様)用 MWT-22D 900 ボルトロック式 現場打ち柵・アスファルト舗装部 施工参考図
平成 年 月 日				尺度	図番	PM-E3-00402A
第一機材株式会社				三角法		