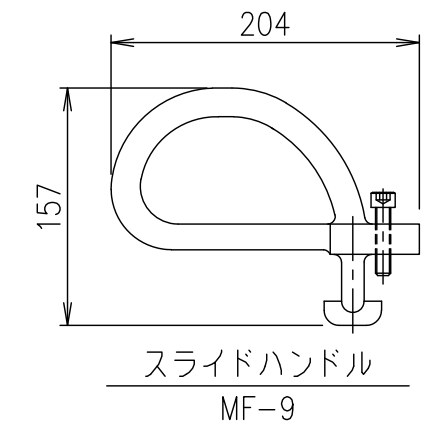
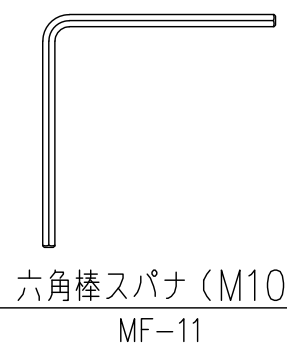


部分詳細図 S=1/2



スライドハンドル MF-9



六角棒スパナ (M10) MF-11

T-8荷重 (敷地内仕様)

破壊荷重	載荷板	質量
80kN以上	φ150	72.7kg

T-14歩道 (車両乗入) 仕様

破壊荷重	載荷板	質量
181.2kN以上	200×500	72.7kg

項番	名称	材質	個数	kg/個	記事
	六角棒スパナ	SCM			電気亜鉛めっき
	スライドハンドル	FCD500			樹脂系塗料塗装
8	目地保護板	ポリエチレン			
7	アンカー	SS400			
6	六角穴付ボルト	SUS304			4-M10×35
5	取手キャップ	SUS304			
4	ゴムパッキン	クロロプレン			
3	受枠	FC200			樹脂系塗料塗装
2	カバー	FCD500			樹脂系塗料塗装
1	ステンレス目地	SUS304			

担当	製図	照査	承認	1/5	名称	DKC T-8荷重 (敷地内仕様) 用 T-14歩道 (車両乗入) 仕様用 T-20緊急車両通行可能 簡易密閉形 ステンレス目地 MWT-22DS 600 ボルトロック式
	秋山	齊藤	金子			
平成 年 月 日				三角法	図番	PM-E3-04983E
第一機材株式会社						