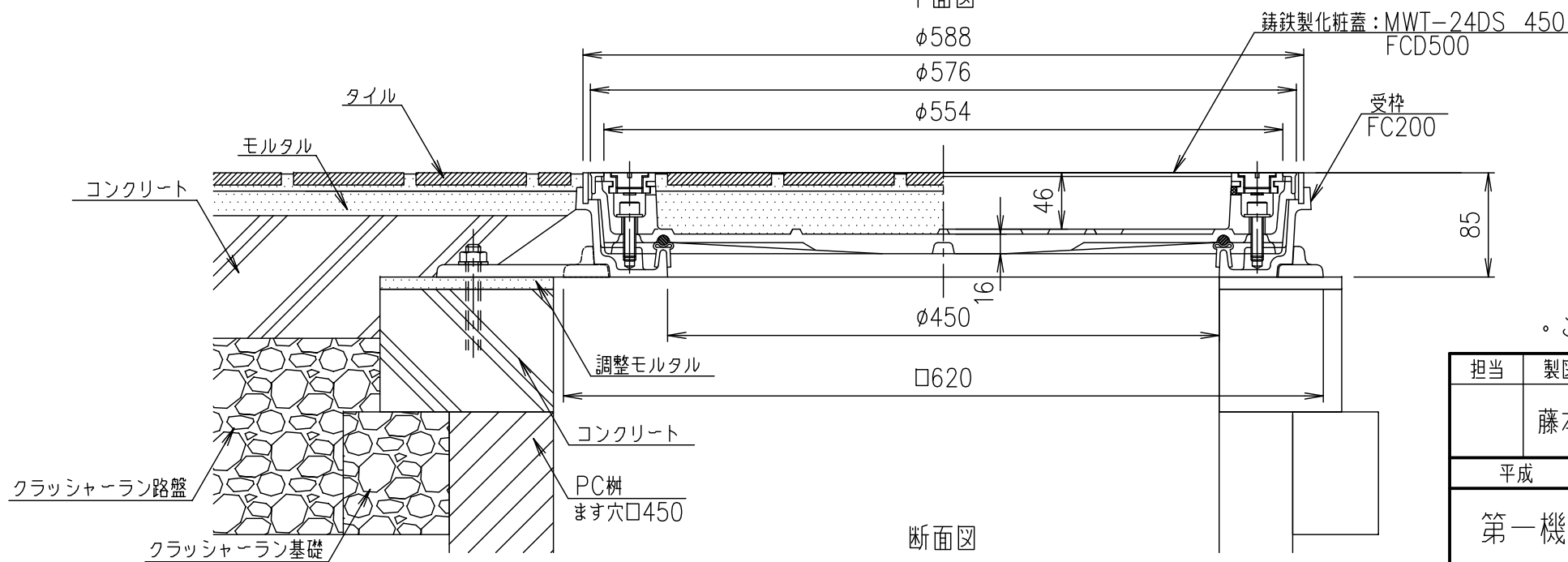


平面図

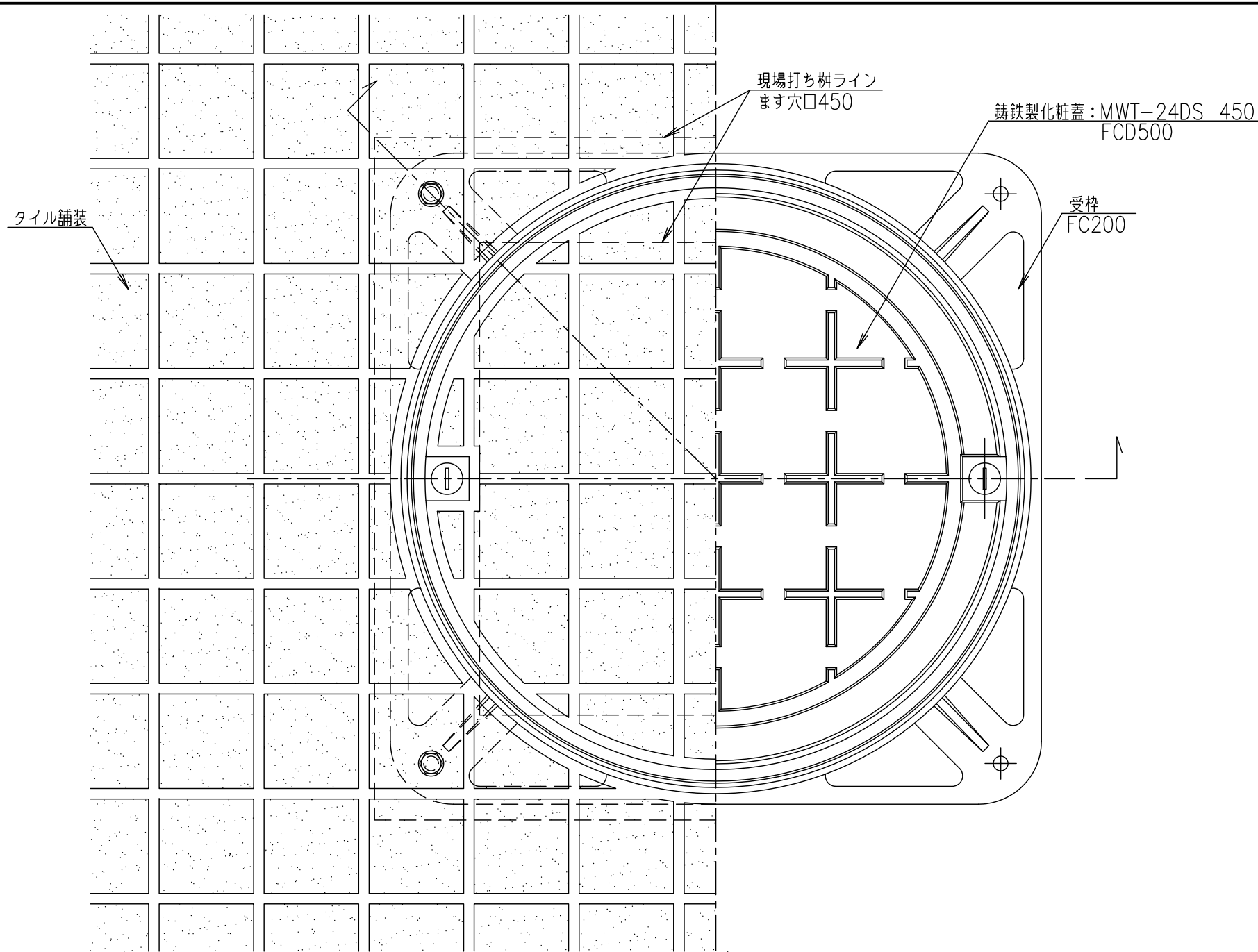


断面図

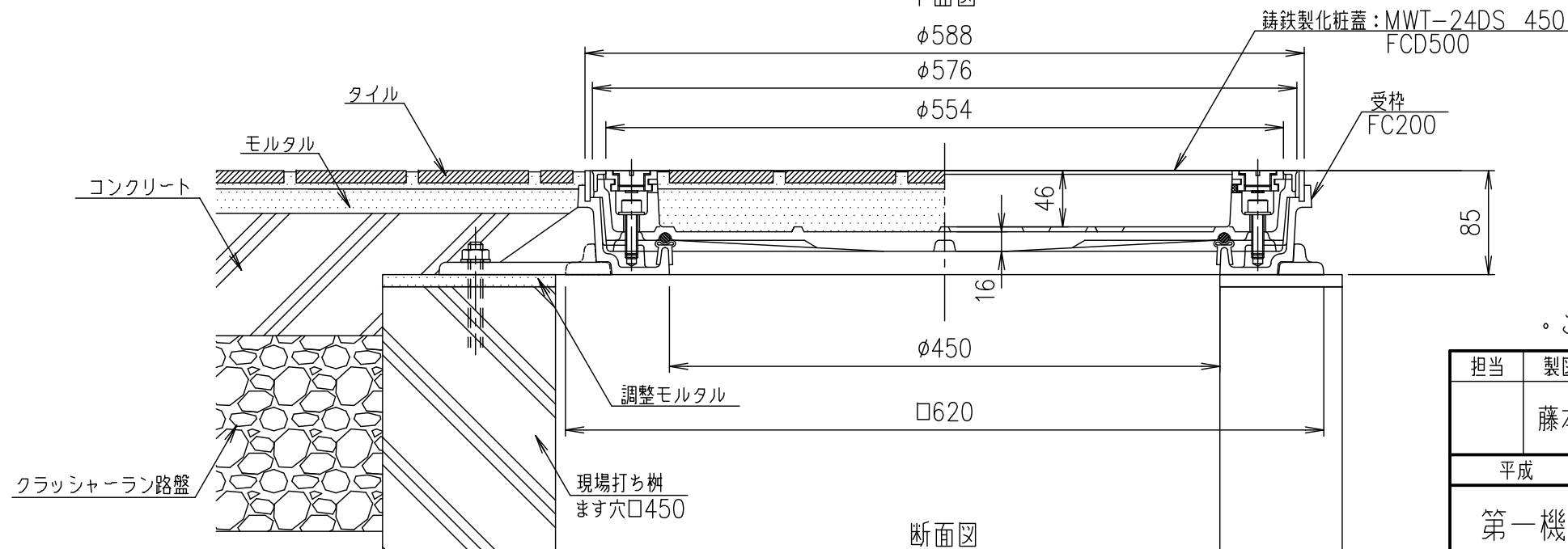
・PC樹は角型樹を想定しています。

・この図面は参考図です。施工にあたっては、現場施工図に従って下さい。

担当	製図	照査	承認	1/5	名称	DKC
	藤本	斎藤	金子			T-8荷重(敷地内仕様)用 密閉形 ステンレス目地 T-14荷重(歩道仕様)用 MWT-24DS 450 ボルトロック式 PC樹・タイル舗装部 施工参考図
平成 年 月 日				尺度	図番	PM-E3-00539
第一機材株式会社				三角法		



平面図



断面図

・この図面は参考図です。施工にあたっては、現場施工図に従って下さい。

担当	製図	照査	承認	1/5	名称	DKC
	藤本	斎藤	金子			T-8荷重(敷地内仕様)用 密閉形 ステンレス目地 T-14荷重(歩道仕様)用 MWT-24DS 450 ボルトロック式 現場打ち樹・タイル舗装部 施工参考図
平成 年 月 日				尺度	図番	PM-E3-00165
第一機材株式会社				三角法		