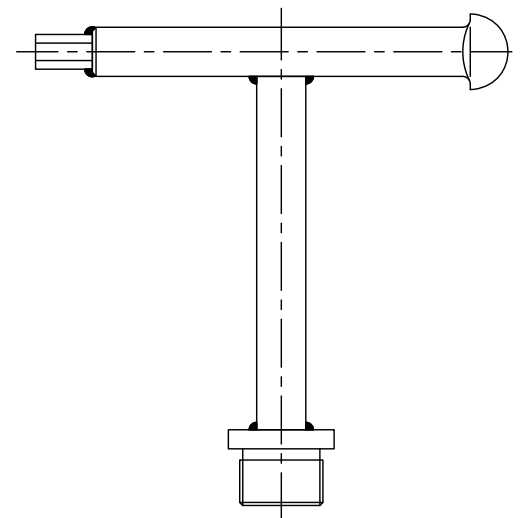


部分詳細図 S=1/2



開閉鍵 S=1/2 MF-42

T-8荷重（敷地内仕様）

破壊荷重	載荷板	質量
80kN以上	φ150	64.5kg

T-14歩道（車両乗入）仕様

破壊荷重	載荷板	質量
183kN以上	200×500	64.5kg

項番	名称	材質	個数	kg/個	記事
	開閉鍵	SS400			電気亜鉛めっき
7	ゴムパッキン	クロロプレン			
6	ゴムパッキン	クロロプレン			
5	六角穴付ボルト	SUS304			2-M10×35
4	取手キャップ	SUS304			
3	受枠	FC200			樹脂系塗料塗装
2	カバー	FCD500			樹脂系塗料塗装
1	ステンレス目地	SUS304			

担当	製図	照査	承認	1/5	名称	DKC T-8荷重（敷地内仕様）用 T-14歩道（車両乗入）仕様用 T-20緊急車両通行可能 密閉形 ステンレス目地 MWT-24DS 600 ボルトロック式
	秋山	齊藤	金子			
平成 年 月 日				尺度	図番	PM-E3-04978D
第一機材株式会社				三角法		