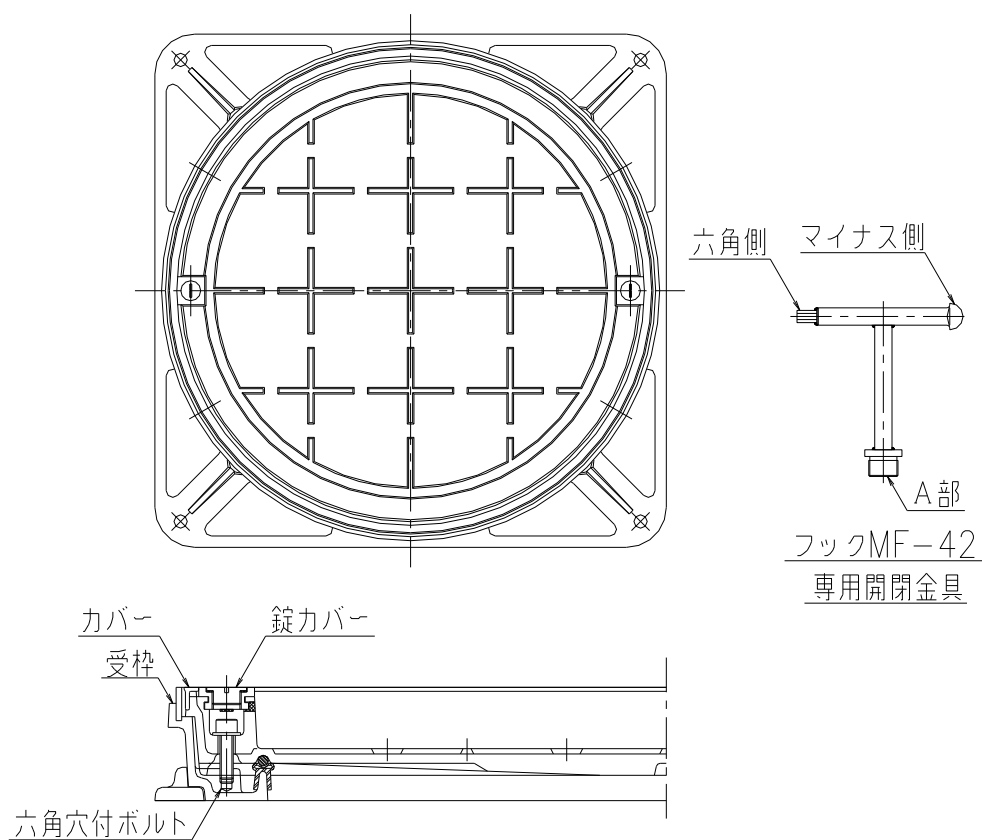


MWT-24DS 取扱説明書

第一機材株式会社



用意する物：開閉金具 フックMF-42（2本）

開け方

- 1) 開閉金具（MF-42）のマイナス側で錠カバーを外します。
- 2) 開閉金具（MF-42）の六角側で六角穴付ボルトを外します。
- 3) 開閉金具（MF-42）のA部を蓋にねじ込み開けます。

閉め方

- 1) 開閉金具（MF-42）のA部を蓋にねじ込み枠にセットします。
- 2) 開閉金具（MF-42）の六角側で六角穴付ボルトを付けます。
- 3) 開閉金具（MF-42）のマイナス側で錠カバーを付けます。