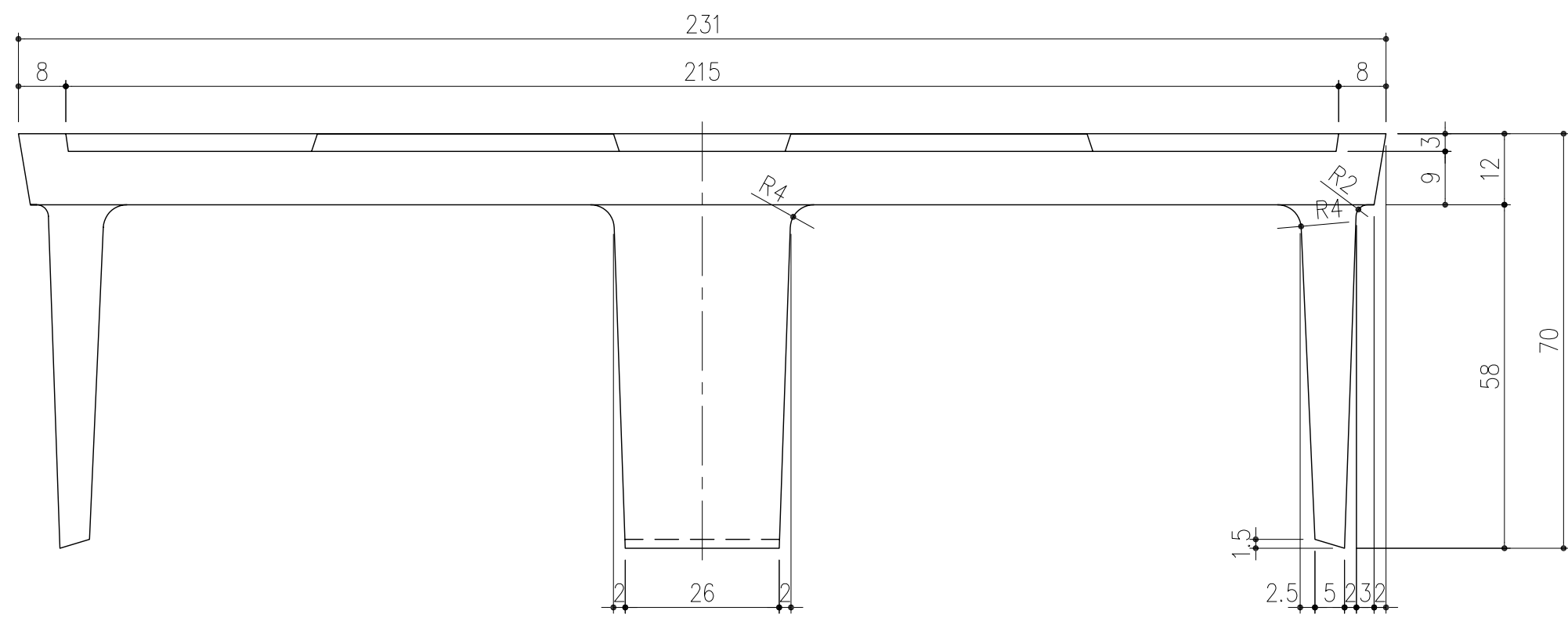
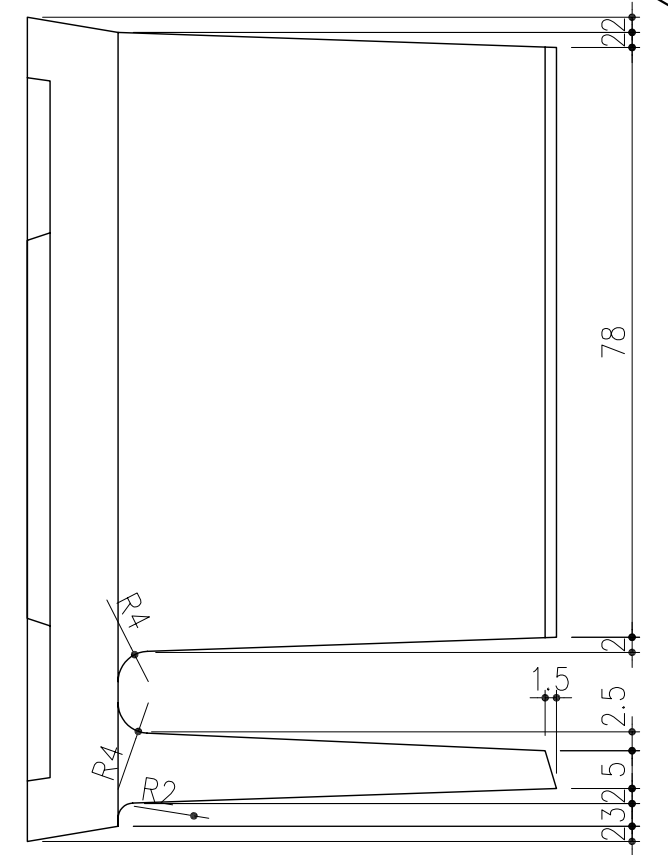
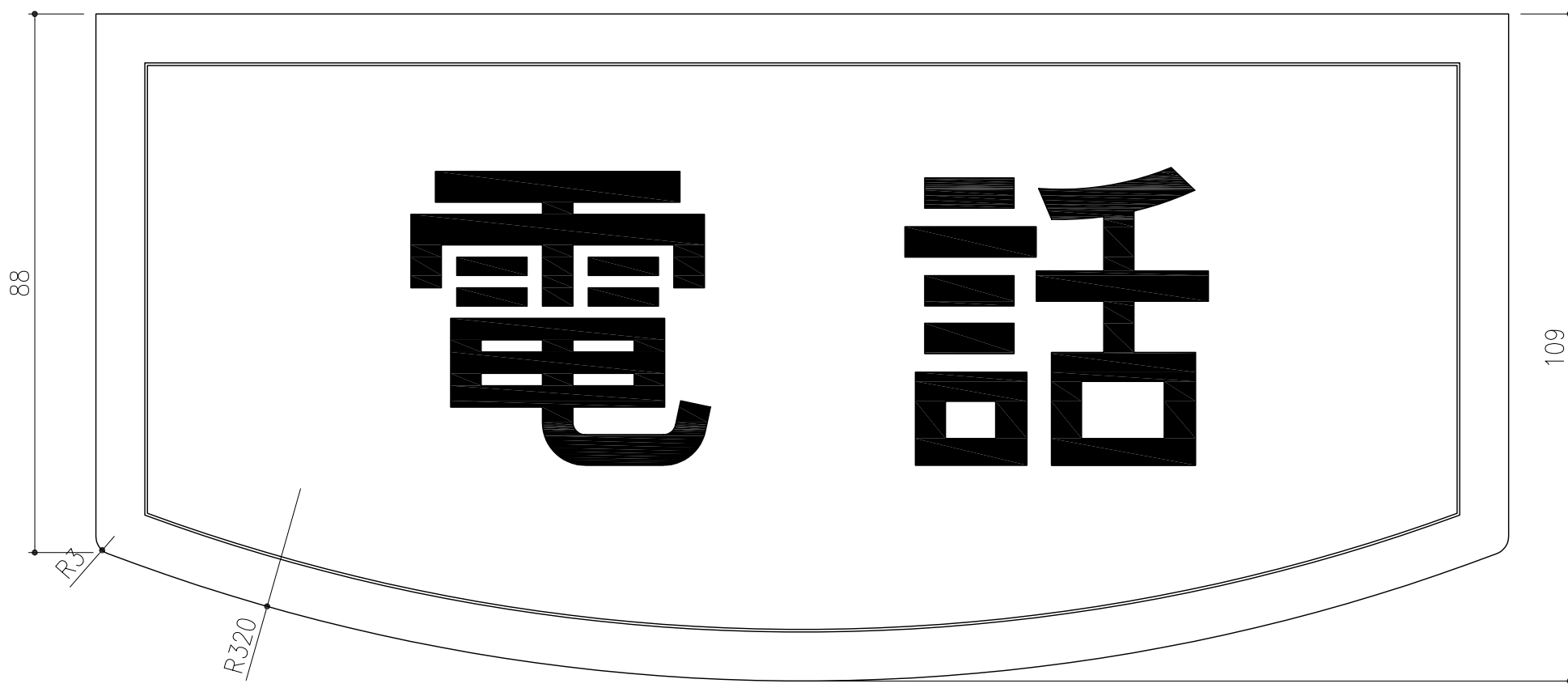


DKC



				表示板				FC200	1	2.3	樹脂系塗料塗装
				名称				材質	個数	kg/個	記事
記号	内容	日付	編集	担当	製図	照査	承認	DKC 鋳鉄製表示板 NP-FB 電話			
A	材質訂正 (FCD500→FC200)	H15.5.1	鈴木		鈴木	若山	羽賀				
B	修正	H19.6.11	鈴木		(文)			M-M3-6163B			
				平成 年 月 日							
親番				第一機材株式会社				三角法 図番			
図歴											