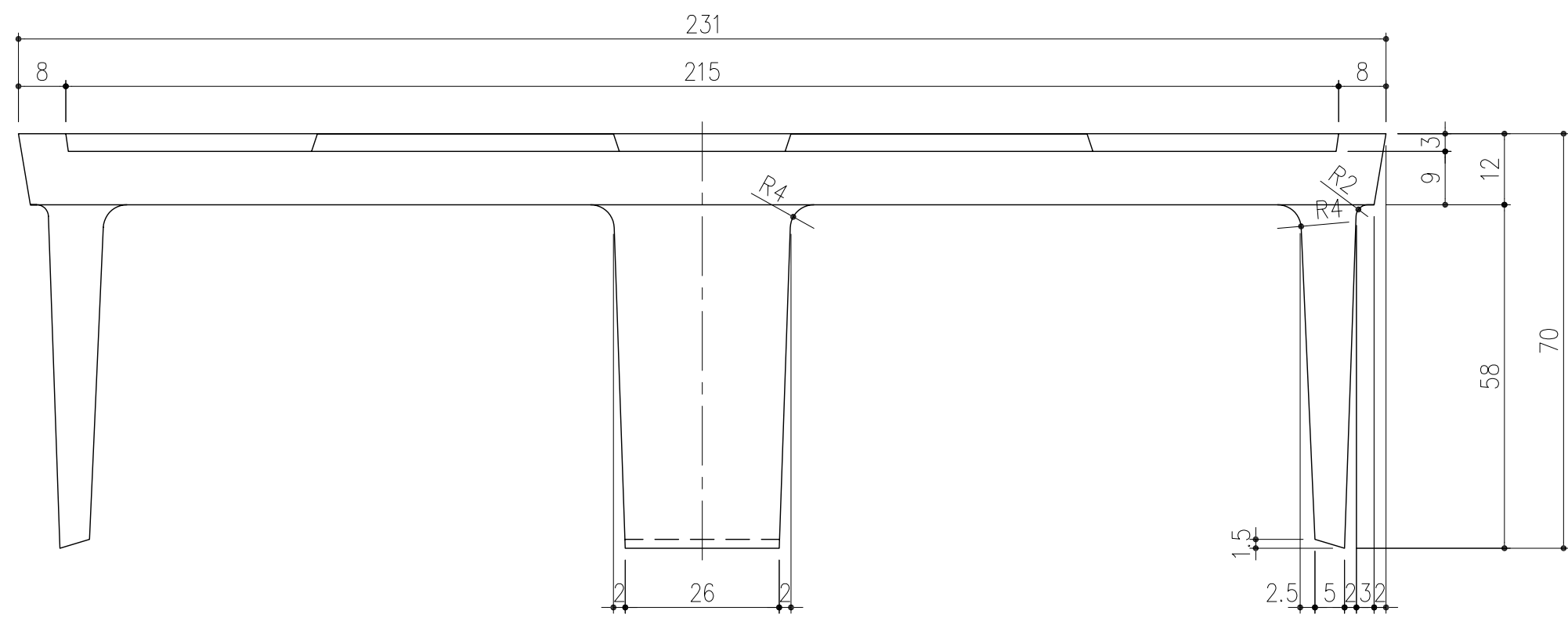
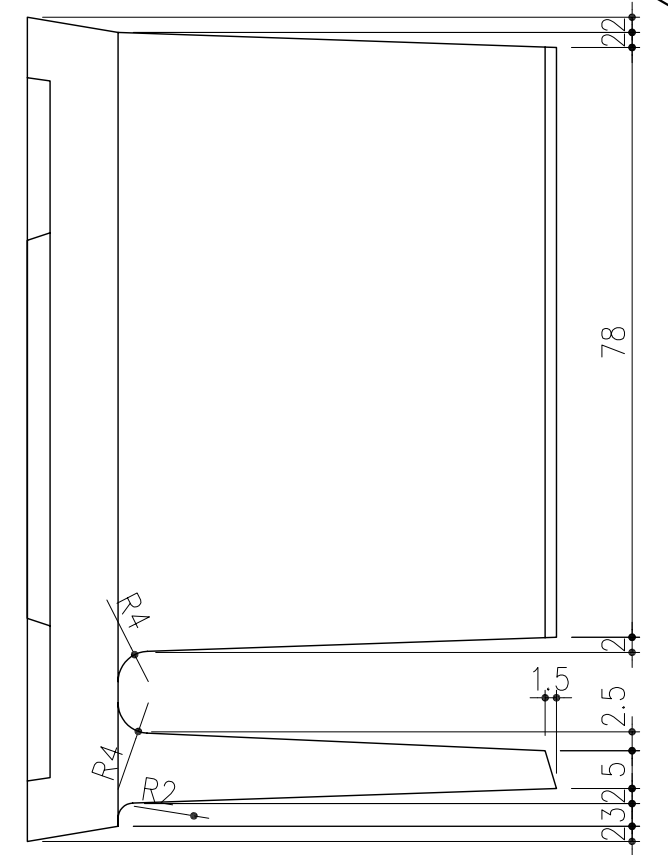


DKC



記号	内容	日付	編集	担当	製図	照査	承認	1/1	名称	DKC 鑄鉄製表示板 NP-FB 汚水
A	材質訂正 (FCD500→FC200)	H15.5.1	鈴木		鈴木	若山	羽賀	1		
B	修正	H19.6.11	鈴木					1	図番	M-M3-6167B
								三角法		
親番				第一機材株式会社						
図歴										

表示板	FC200	1	2.3	樹脂系塗料塗装
項番	名称	材質	個数	kg/個
				記事