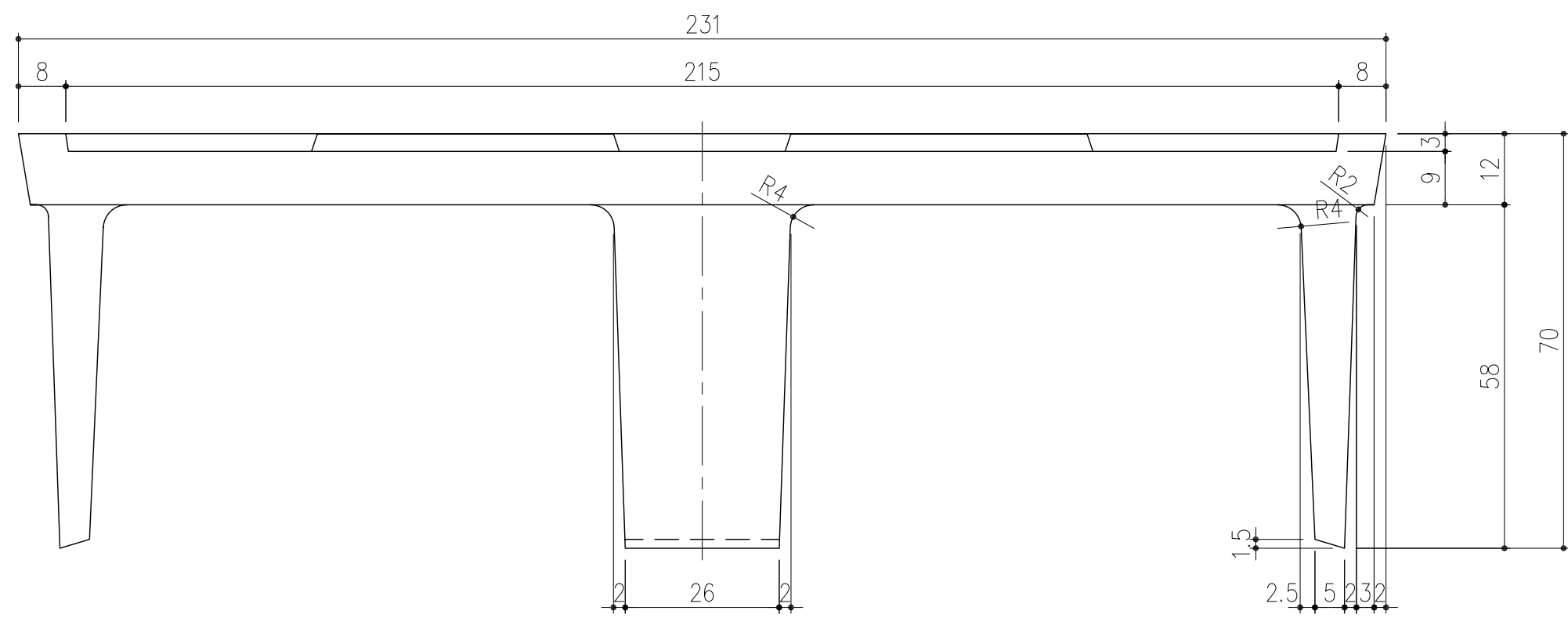
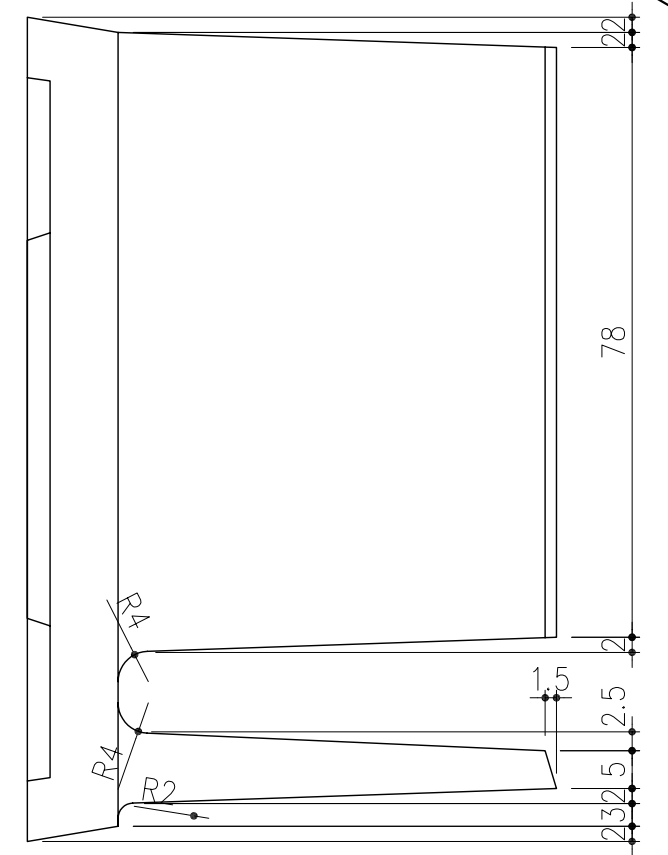


DKC



| | | | | | | | | | | | |
|----|---------------------|----------|----|----------|-----|----|----|--------------|----|------|---------|
| | | | | 表示板 | | | | FC200 | 1 | 2.3 | 樹脂系塗料塗装 |
| 項番 | | | | 名称 | | | | 材質 | 個数 | kg/個 | 記事 |
| 記号 | 内容 | 日付 | 編集 | 担当 | 製図 | 照査 | 承認 | DKC | | | |
| A | 材質訂正 (FCD500→FC200) | H15.5.1 | 鈴木 | | 鈴木 | 若山 | 羽賀 | 鑄鉄製表示板 NP-FB | | | |
| B | 修正 | H19.6.11 | 鈴木 | | (文) | | | 信号 | | | |
| | | | | 平成 年 月 日 | | | | M-M3-6164B | | | |
| 親番 | | | | 第一機材株式会社 | | | | 三角法 | | | |
| 図歴 | | | | | | | | 図番 | | | |