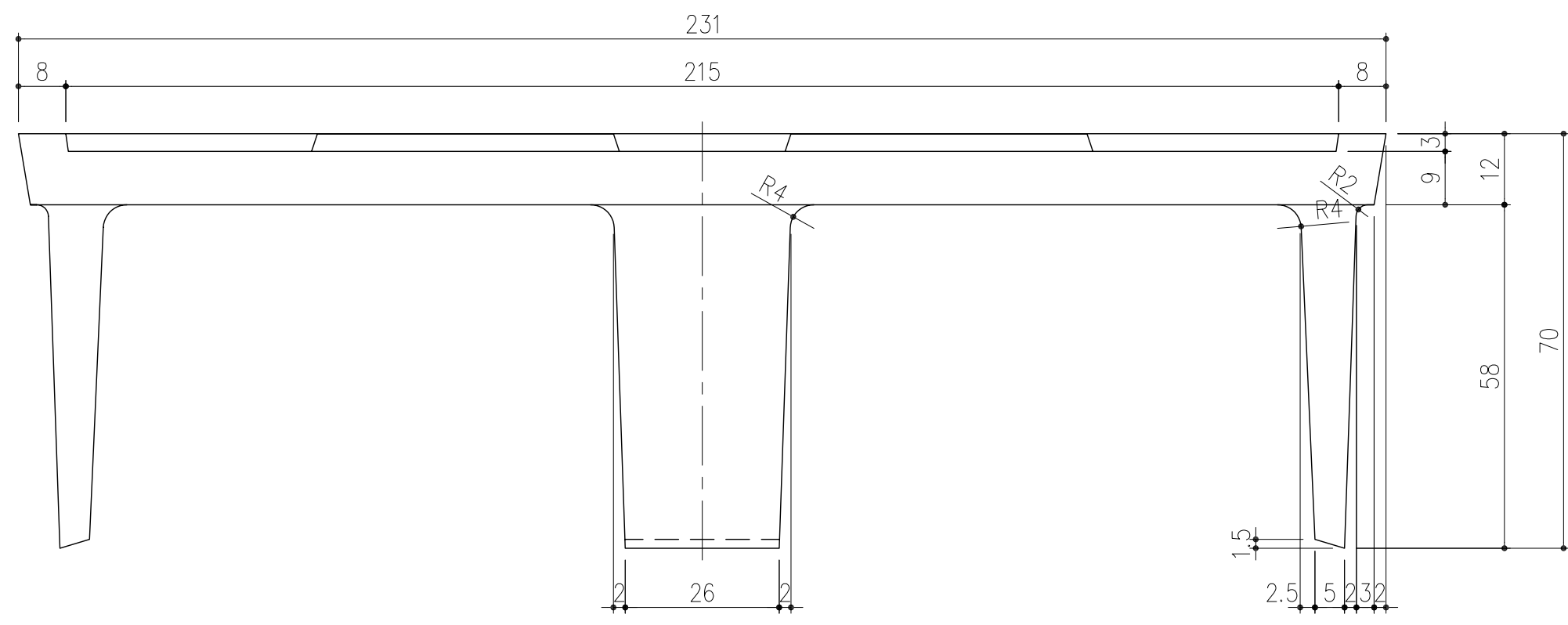
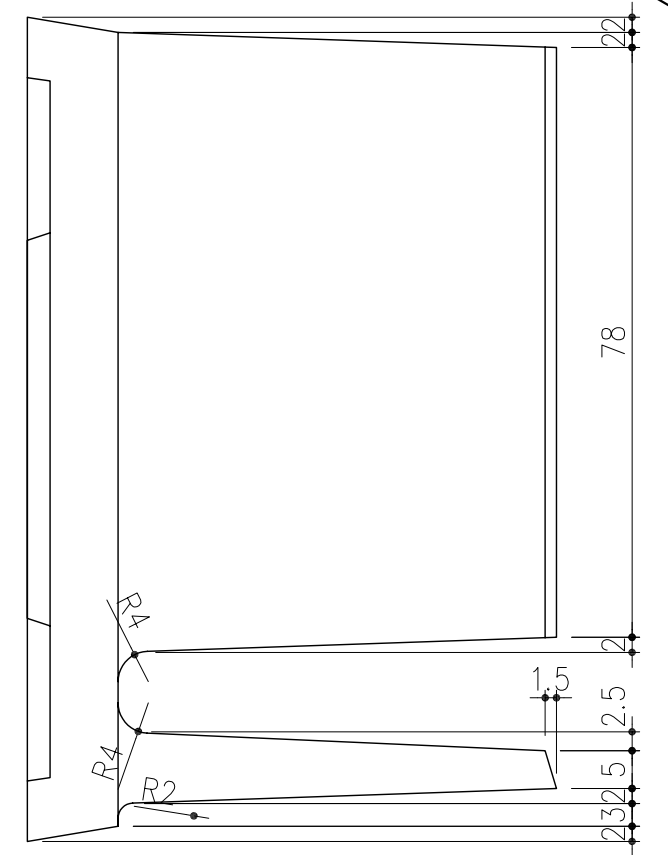
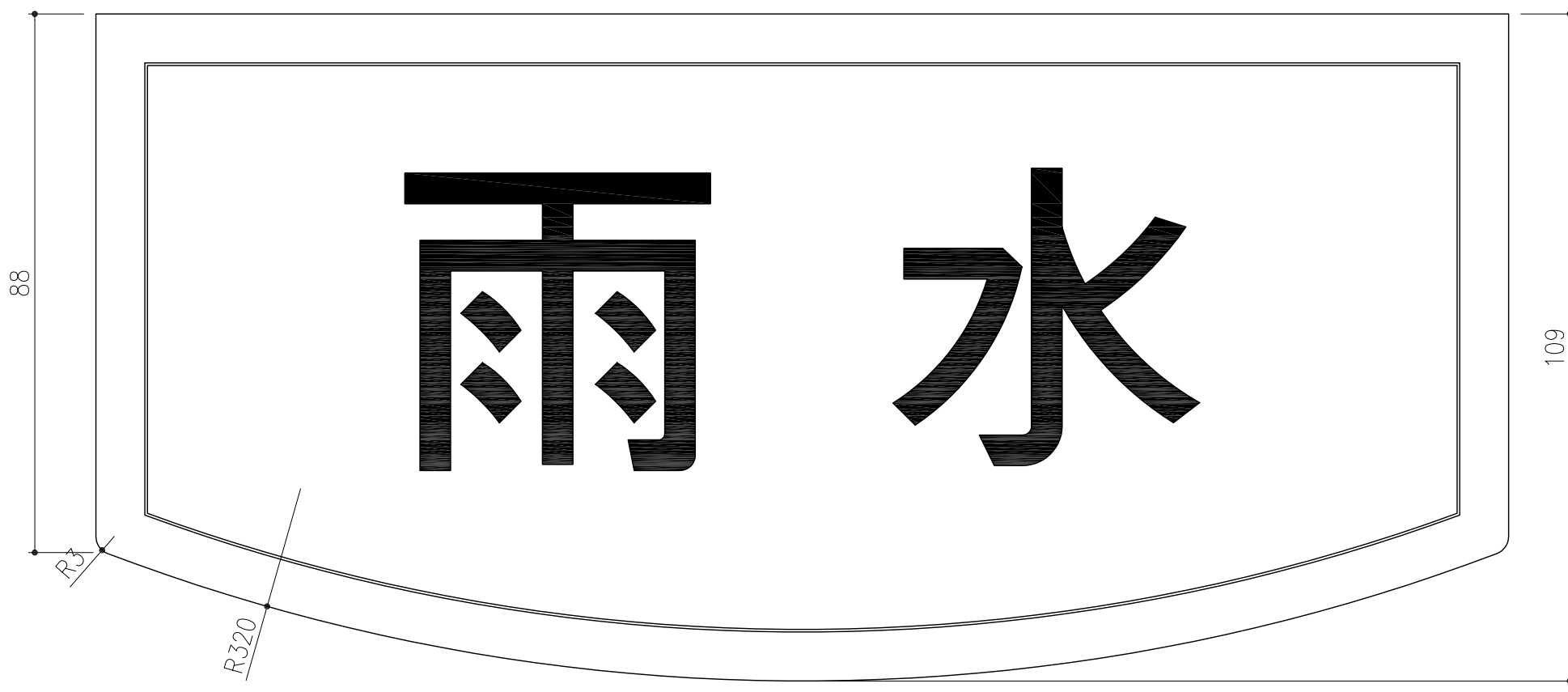


DKC



				表示板				FC200	1	2.3	樹脂系塗料塗装
項番				名称				材質	個数	kg/個	記事
記号	内容	日付	編集	担当	製図	照査	承認	1/1	名称	DKC	
A	材質訂正 (FCD500→FC200)	H15.5.1	鈴木		鈴木	若山	羽賀			鑄鉄製表示板 NP-FB	
B	修正	H19.6.11	鈴木		(文)			尺度		雨水	
				平成 年 月 日				三角法	図番	M-M3-6166B	
親番				第一機材株式会社							
図歴											