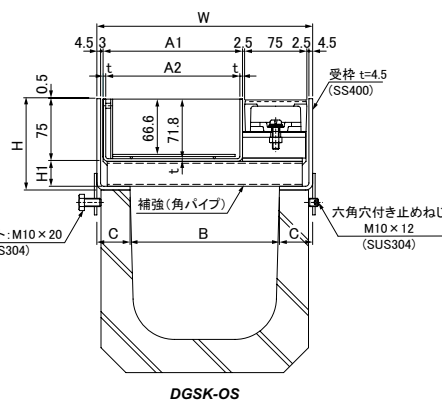
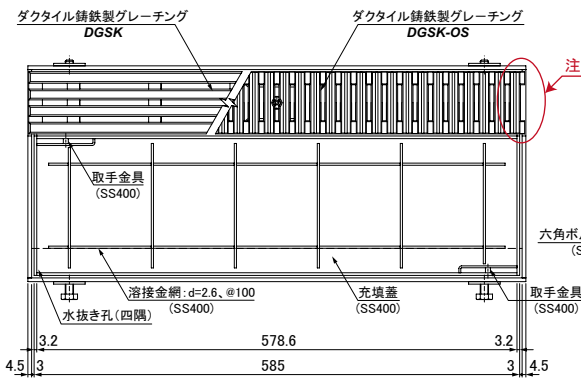


■ U字溝用タイプ

**DGSK-OS** スキマ5mm    **DGSK-OST** スキマ5.8mm    **DGSK** スキマ7mm    **DGSK-LT** スキマ5.8mm



●特長

1. 充填蓋を取り外す事により、U字溝内の清掃が容易に行えます。
2. ダクタイトル鑄鉄製スレンダー側溝と同じ材質によりスッキリとしたデザインで景観を引き立たせます。
3. グレーチングは、充填蓋と一体構造ですがメインパーラインはオープンになっており、側溝蓋と連続した美しい仕上がりとなります。

●材質

スレンダー蓋: FCD500  
 充填蓋: SS400  
 受枠: SS400

●表面処理

スレンダー蓋: 樹脂系塗料塗装  
 充填蓋: 溶融亜鉛めっき+タールエポキシ樹脂塗装  
 受枠: 溶融亜鉛めっき+タールエポキシ樹脂塗装

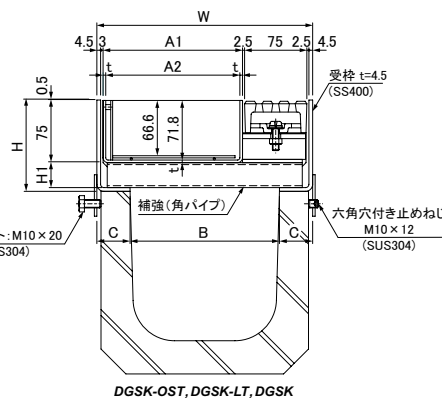
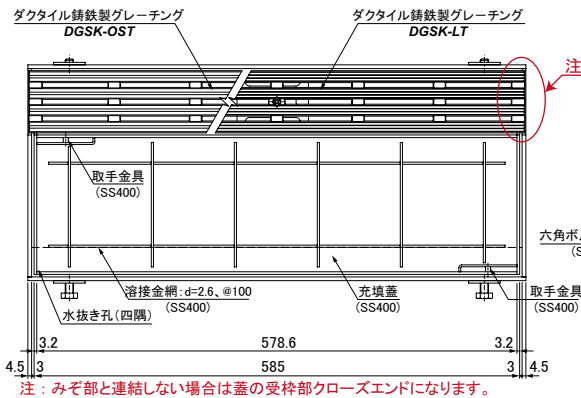
●オプション部品

開閉取手 MF-62



●備考

路面断面勾配とバウンダリー側溝掃除口の関係については3-1-53ページをご覧ください。



注: みぞ部と連結しない場合は蓋の受枠部クローズエンドになります。



●寸法表

適用荷重	みぞ幅	型式 DGSK-OS・DGSK-OST DGSK・DGSK-LT	掃除口ふた						受枠						
			A1 mm	A2 mm	H1 mm	t mm	取手 数量	質量 kg	充填後 質量 kg	型式	W mm	B mm	C mm	H mm	質量 kg/組
T-2用	150	U15-2 片寄せ掃除口	128	121.6	30	3.2	2	11.5	23.2	SLSS-U15 片寄せ掃除口	220	140	40	110	8.1
	180	U18-2 片寄せ掃除口	168	161.6			2	12.6	28.1	SLSS-U18 片寄せ掃除口	260	180			8.4
	240	U24-2 片寄せ掃除口	248	241.6			2	14.8	37.9	SLSS-U24 片寄せ掃除口	340	260			9.0
	300	U30-2 片寄せ掃除口	318	311.6			2	17.9	47.7	SLSS-U30 片寄せ掃除口	410	330			9.5
T-14(R5)用	150	U15-14 片寄せ掃除口	128	119	60	4.5	2	15.7	26.9	SLSS14-U15 片寄せ掃除口	220	140	40	140	9.8
	180	U18-14 片寄せ掃除口	168	159			2	17.5	32.4	SLSS14-U18 片寄せ掃除口	260	180			10.2
	240	U24-14 片寄せ掃除口	248	239			2	21.0	43.4	SLSS14-U24 片寄せ掃除口	340	260			10.9
	300	U30-14 片寄せ掃除口	318	309			2	24.3	53.2	SLSS14-U30 片寄せ掃除口	410	330			11.6

※歩道用製品はT-2用と統合しました。