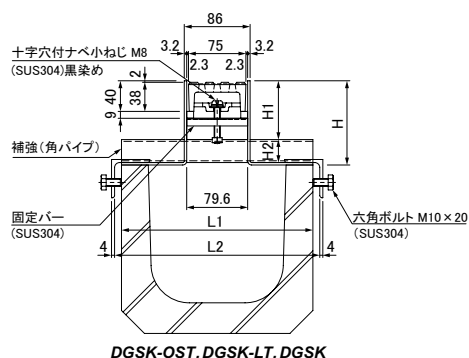
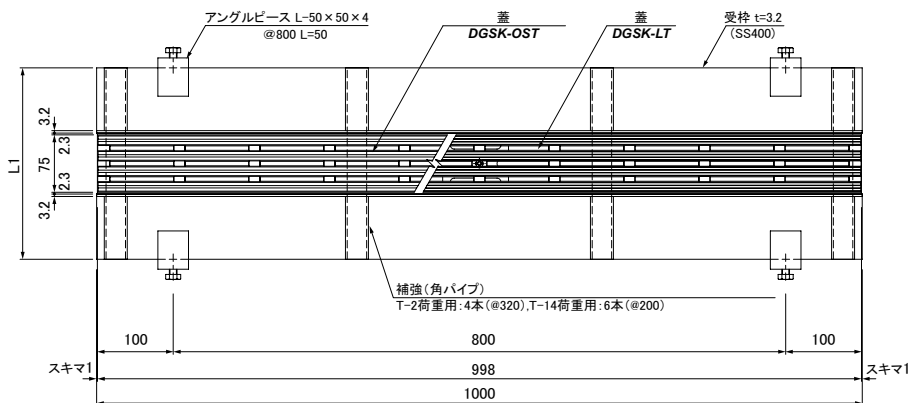
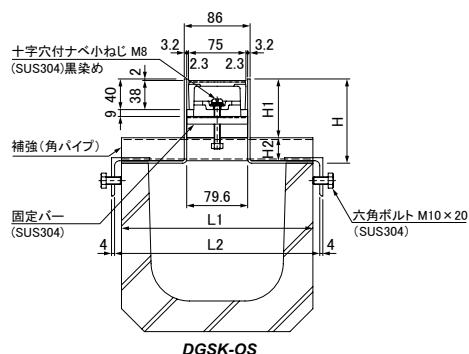
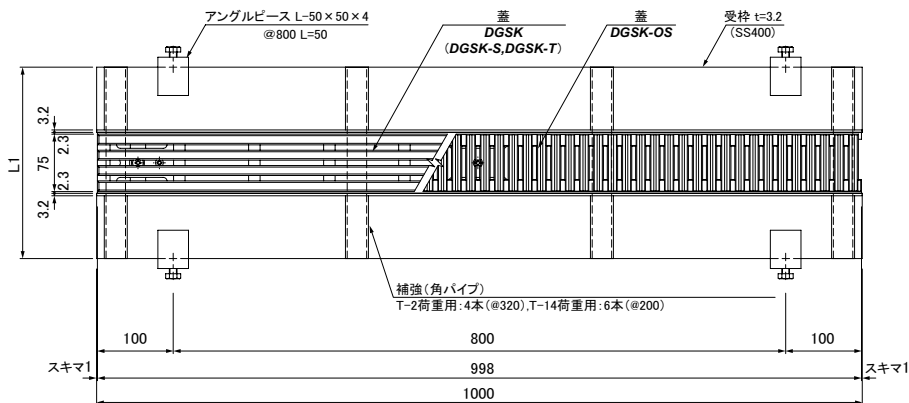


ダクタイル鋳鉄製 スレンダー側溝蓋 スチール製受枠 (溶融亜鉛めっき+タールエポキシ樹脂塗装)

■ U字溝用タイプ 固定式 ターンプレスロック式・連結式

DGSK-OS スキマ5mm    DGSK-OST スキマ5.8mm    DGSK スキマ7mm    DGSK-LT スキマ5.8mm  
 DGSK-S スキマ7mm    DGSK-T スキマ7mm



●寸法表(枠) ※蓋の詳細は3-1-5~7ページをご覧ください。

| 適用荷重      | みぞ幅 | 適用蓋型式          |        | U字溝用タイプ 通し受枠 |     |       |      |      |      |         |
|-----------|-----|----------------|--------|--------------|-----|-------|------|------|------|---------|
|           |     | 固定式 ターンプレスロック式 | 連結式    | 型 式          | Hmm | H1mm  | H2mm | L1mm | L2mm | 質量kg/m組 |
| T-2用      | 150 | DGSK-OS        | DGSK-S | SLSS-U15-2   | 110 | 76.8  | 30   | 210  | 228  | 12.5    |
|           | 180 |                |        | 250          |     |       |      | 268  | 13.8 |         |
|           | 240 |                |        | 330          |     |       |      | 348  | 16.5 |         |
|           | 300 |                |        | 400          |     |       |      | 418  | 19.9 |         |
| T-14(R5)用 | 150 | DGSK           | DGSK-T | SLSS-U15-14  | 140 | 106.8 | 30   | 210  | 228  | 15.5    |
|           | 180 |                |        | 250          |     |       |      | 268  | 18.1 |         |
|           | 240 |                |        | 330          |     |       |      | 348  | 22.9 |         |
|           | 300 |                |        | 400          |     |       |      | 418  | 26.1 |         |

受枠材質:SS400 表面処理:溶融亜鉛めっき+タールエポキシ樹脂塗装  
 ※歩道用製品はT-2用と統合しました。



3-1

スレンダー側溝蓋

U字溝用タイプ