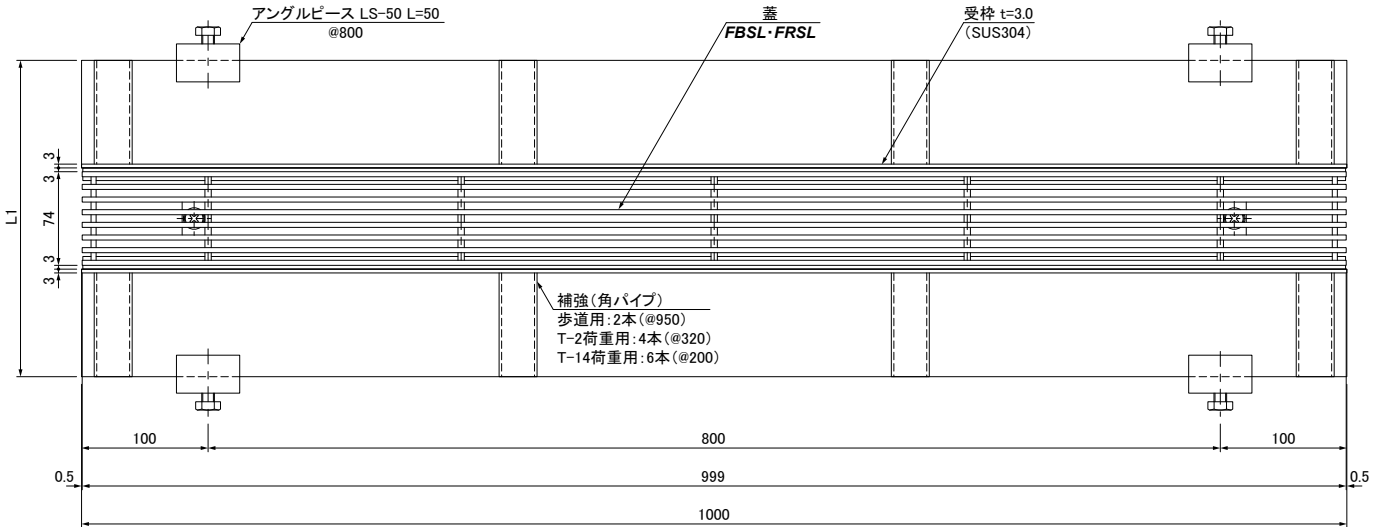
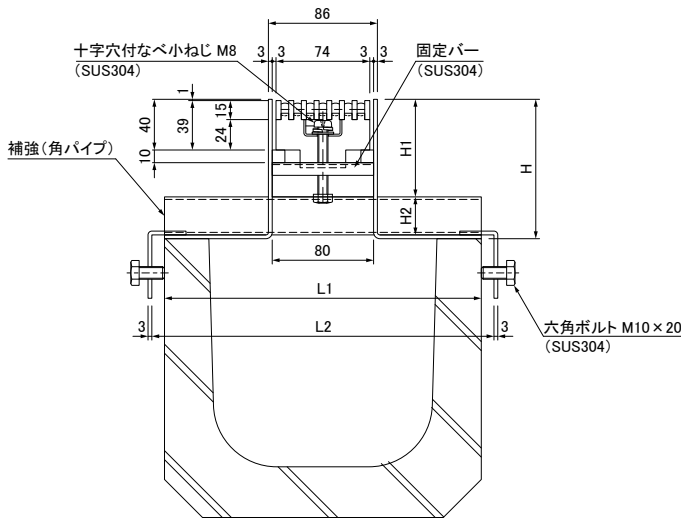


ステンレス製 スレンダー側溝蓋 スキマ6mm ステンレス製受枠

■ U字溝用タイプ 固定式 ターンプレスロック式



●断面詳細図



●寸法表(枠)

※蓋の詳細は3-1-17ページをご覧ください。

適用荷重	みぞ幅	適用蓋型式		U字溝用タイプ 通し受枠						
		FBSL・FRSL	質量kg/枚	型式	Hmm	H1mm	H2mm	L1mm	L2mm	質量kg/m組
歩道用	150	10-1574-歩	4.0	SLSUS-U15-歩	110	77	30	210	230	10.9
	180			250				270	12.0	
	240			330				350	14.1	
	300			400				420	15.9	
T-2用	150	10-1574-2	4.1	SLSUS-U15-2	110	77	30	210	230	12.0
	180			250				270	13.2	
	240			330				350	15.6	
	300			400				420	17.8	
T-14(R5)用	150	10-1574-14/20	4.4	SLSUS-U15-14	140	107	30	210	230	14.8
	180			250				270	16.2	
	240			97		40	330	350	21.9	
	300						400	420	25.0	

受枠材質:SUS304