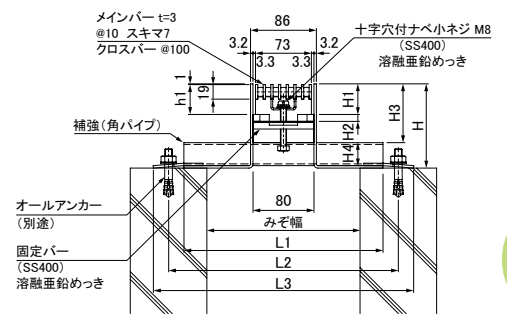
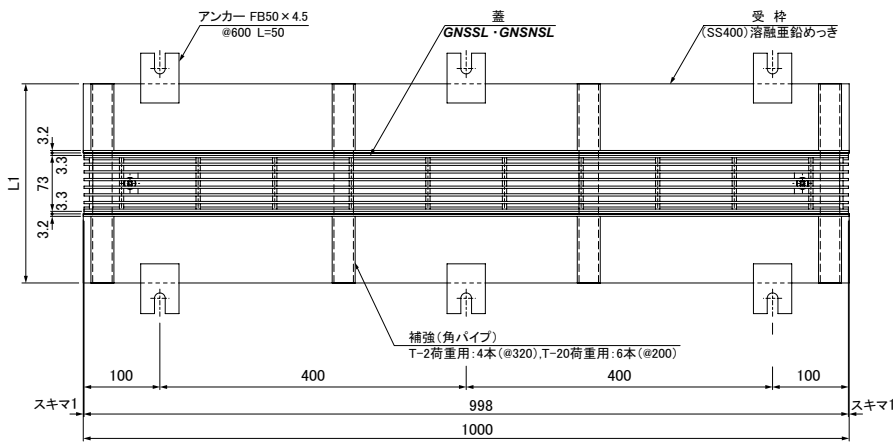


スチール製 スレンダー側溝蓋 スキマ7mm スチール製受枠 (溶融亜鉛めっき)

■現場打用タイプ 固定式 タンプレロック式



3-1

スレンダー側溝蓋

現場打用タイプ

●寸法表(枠) ※蓋の詳細は3-1-35ページをご覧ください。

適用荷重	みぞ幅	適用蓋型式			現場打用タイプ 通し受枠									
		GNSL・GNSL	蓋高さh1mm	質量kg/枚	型 式	受枠高さHmm	H1mm	H2mm	H3mm	H4mm	L1mm	L2mm	L3mm	質量kg/m組
T-2用	150	10-1973-2	39	4.3	SLSSG-G15-2	110	40	9	76.8	30	210	250	290	12.6
	SLSSG-G20-2				260						300	340	14.2	
	SLSSG-G25-2				310						350	390	15.9	
	SLSSG-G30-2				360						400	440	18.6	
T-20用 (敷地内 T-25 適合)	150	10-1973-14/20	39	4.4	SLSSG-G15-20	140	40	9	106.8	30	210	250	290	15.6
	SLSSG-G20-20				260						300	340	18.4	
	SLSSG-G25-20				96.8				40	310	350	390	22.0	
	SLSSG-G30-20									360	400	440	24.3	

受枠材質:SS400 表面処理:溶融亜鉛めっき

※歩道用製品はT-2用と統合しました。