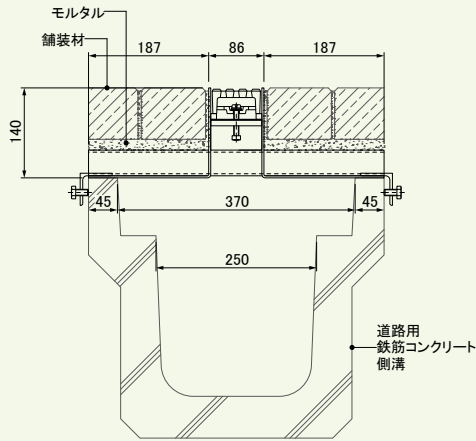
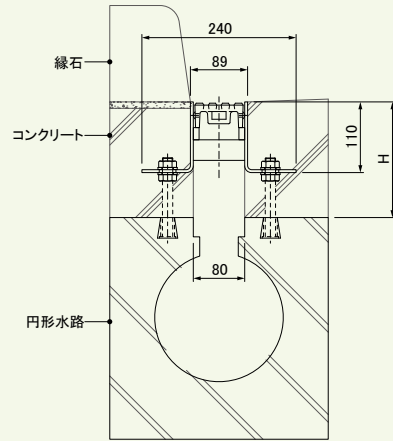


道路用鉄筋コンクリート側溝JIS A 5345 T-2用・T-14(R5)用



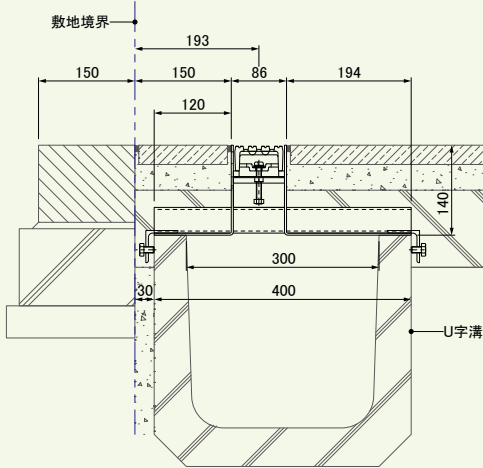
受枠: スチール製、溶融亜鉛めっき+タールエポキシ樹脂塗装

円形水路用(レベル調整タイプ) T-2用・T-14(R5)用



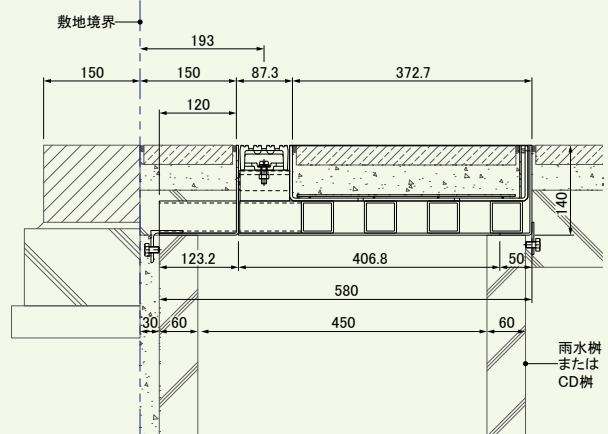
受枠: スチール製、溶融亜鉛めっき+タールエポキシ樹脂塗装

溝内偏芯バウンダリー側溝用 T-2用・T-14(R5)用



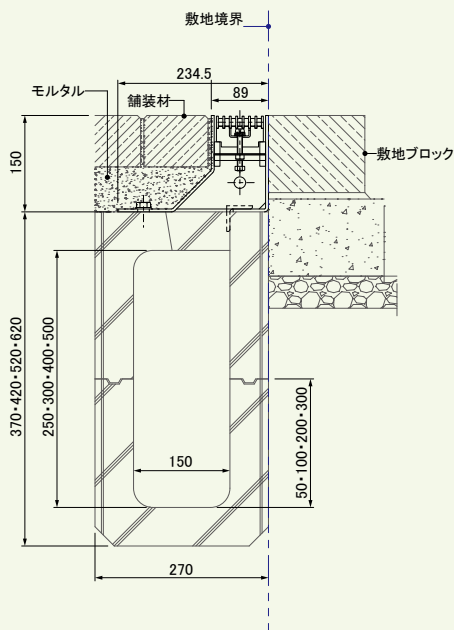
受枠: スチール製、溶融亜鉛めっき+タールエポキシ樹脂塗装

溝内偏芯バウンダリー樹用 T-2用・T-14(R5)用



受枠: スチール製、溶融亜鉛めっき+タールエポキシ樹脂塗装

ぴったん溝(ぴったんこう) T-2用・T-25用



深溝型可変側溝 T-25(側溝条件)用

