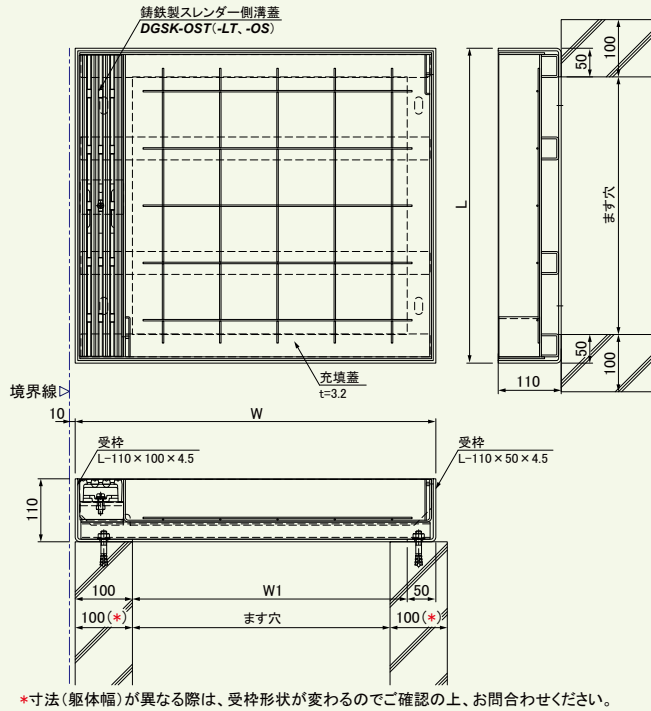


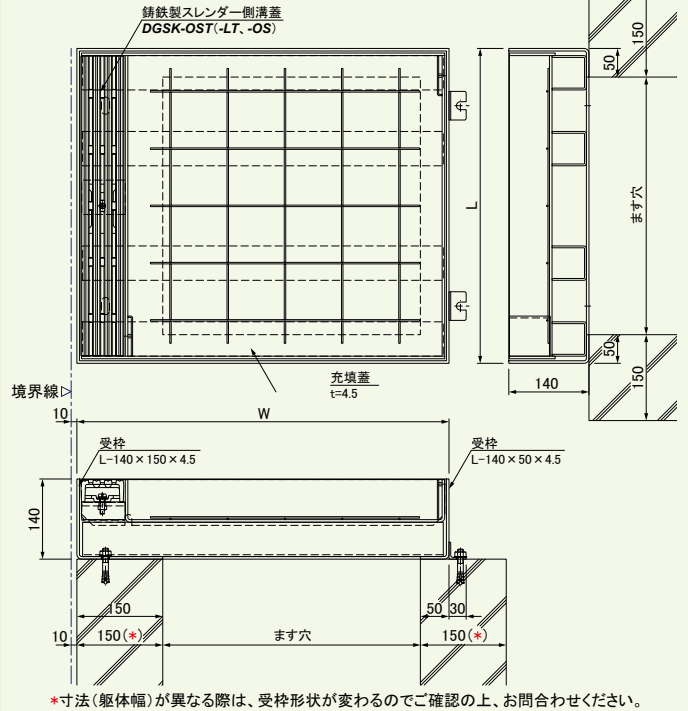
現場打ち T-2 荷重用



●寸法表

ます穴	W	W1	L	備考
300	480	330	400	-
450	630	480	550	-
500	680	530	600	-
600	780	630	700	蓋2枚割

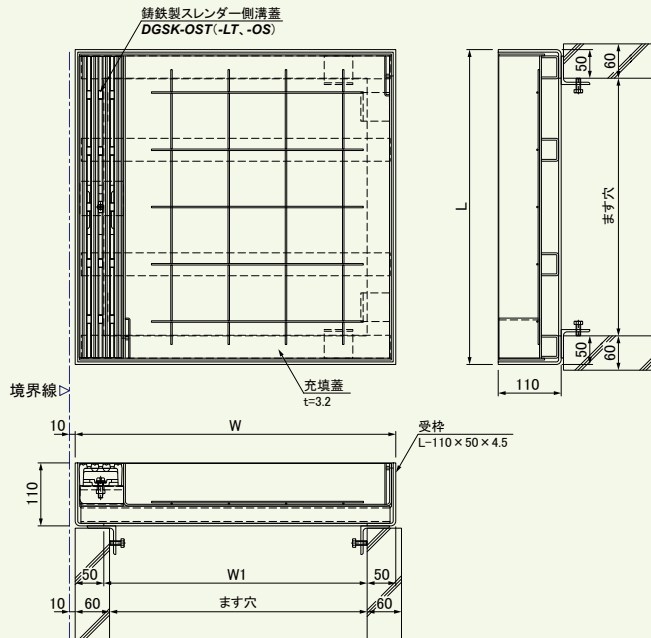
現場打ち T-20(25) 荷重用



●寸法表

ます穴	W	L	備考
300	500	400	-
450	650	550	-
500	700	600	-
600	800	700	蓋2枚割

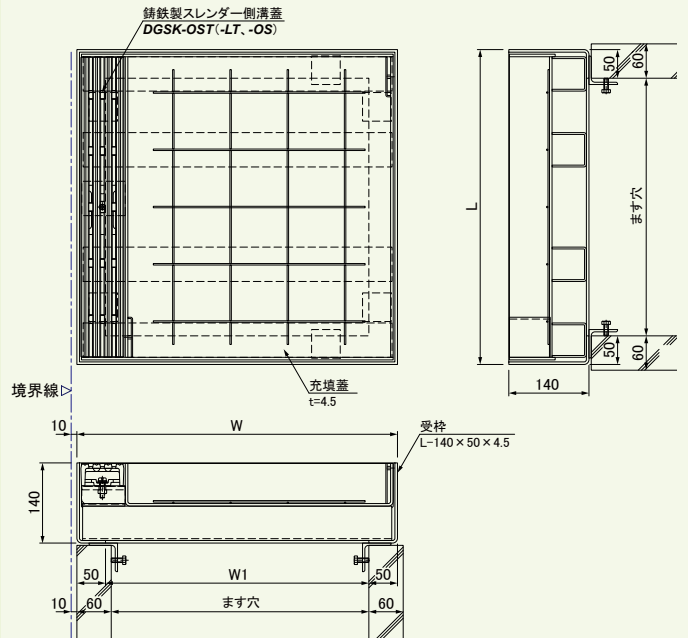
CD柵 T-2 荷重用



●寸法表

ます穴	W	W1	L
300	400	300	400
450	560	460	550
500	610	510	600
600	710	610	700

CD柵 T-14(R5) 荷重用



●寸法表

ます穴	W	W1	L
300	400	300	400
450	560	460	550
500	610	510	600
600	710	610	700