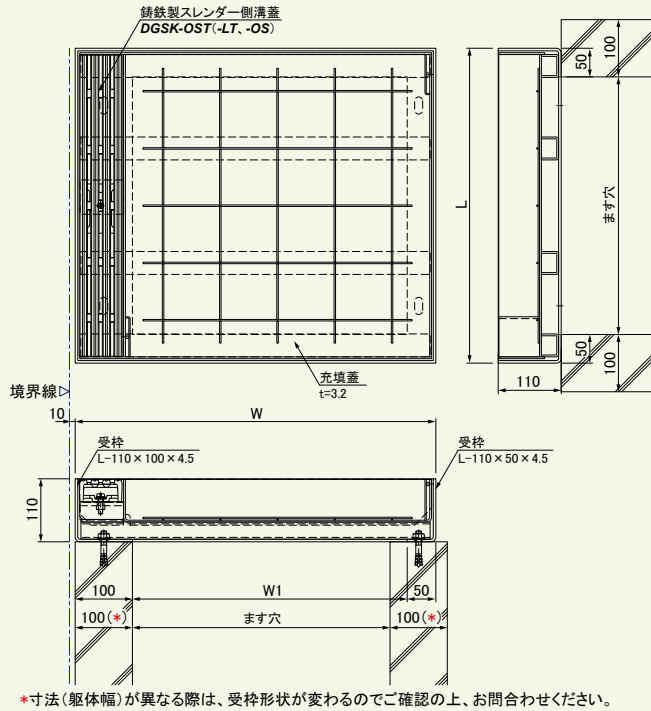


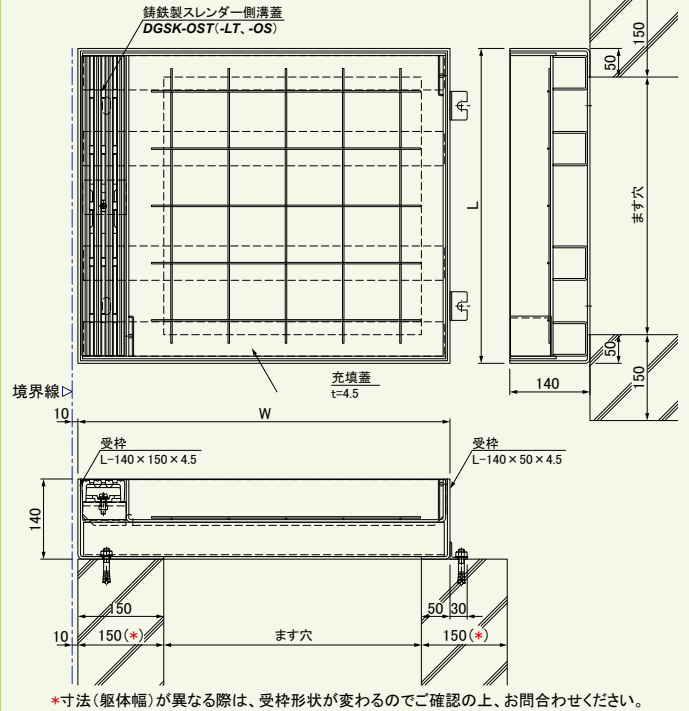
## 現場打ち T-2 荷重用



### ●寸法表

ます穴	W	W1	L	備考
300	480	330	400	-
450	630	480	550	-
500	680	530	600	-
600	780	630	700	蓋2枚割

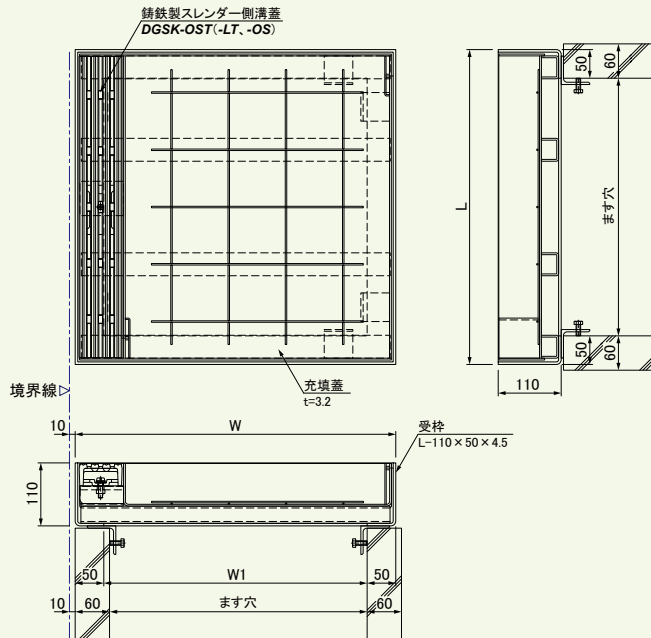
## 現場打ち T-20(25) 荷重用



### ●寸法表

ます穴	W	L	備考
300	500	400	-
450	650	550	-
500	700	600	-
600	800	700	蓋2枚割

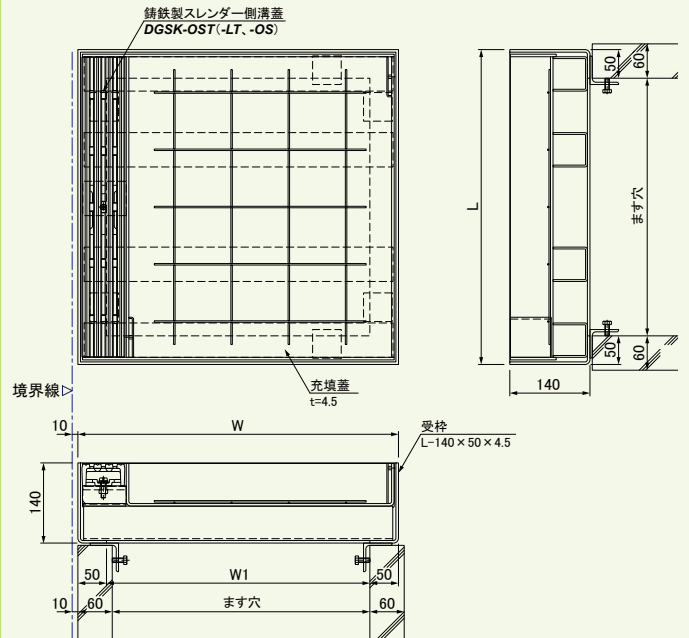
## CD柵 T-2 荷重用



### ●寸法表

ます穴	W	W1	L
300	400	300	400
450	560	460	550
500	610	510	600
600	710	610	700

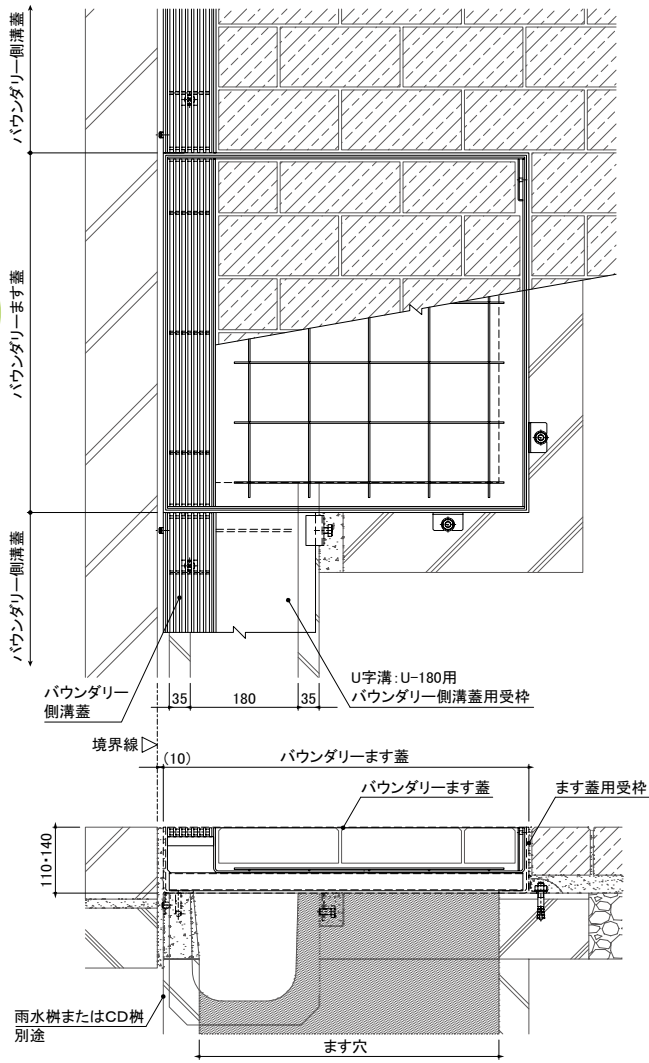
## CD柵 T-14(R5) 荷重用



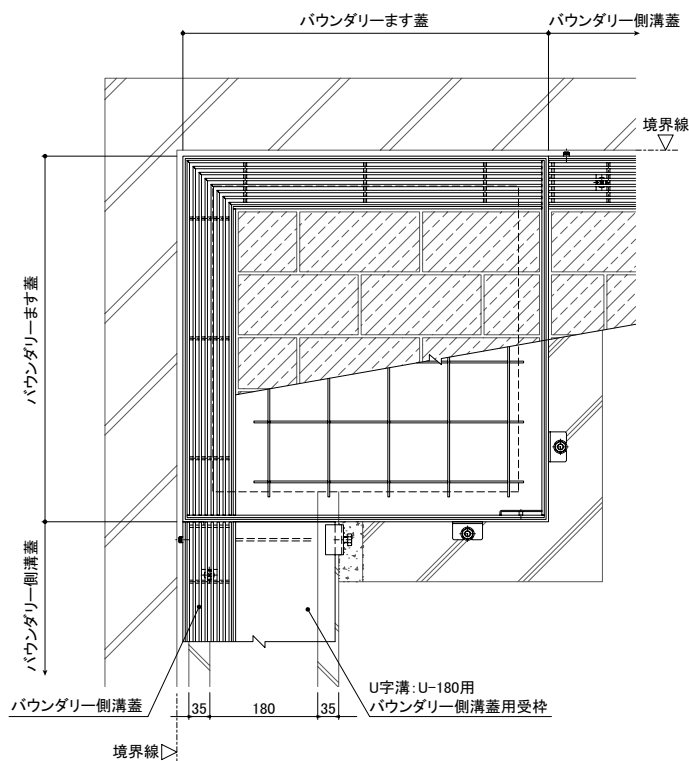
### ●寸法表

ます穴	W	W1	L
300	400	300	400
450	560	460	550
500	610	510	600
600	710	610	700

バウンダリーます蓋・バウンダリー側溝蓋 施工例



バウンダリーます蓋(コーナー用)・バウンダリー側溝蓋 施工例



※柵300に対してはU-150・U-180を、柵450および500に対してはU-240・U-300を想定しております。  
上記以外の組合せの場合は、別途お問い合わせください。



3-1

スレンダー側溝蓋(バウンダリー側溝蓋)