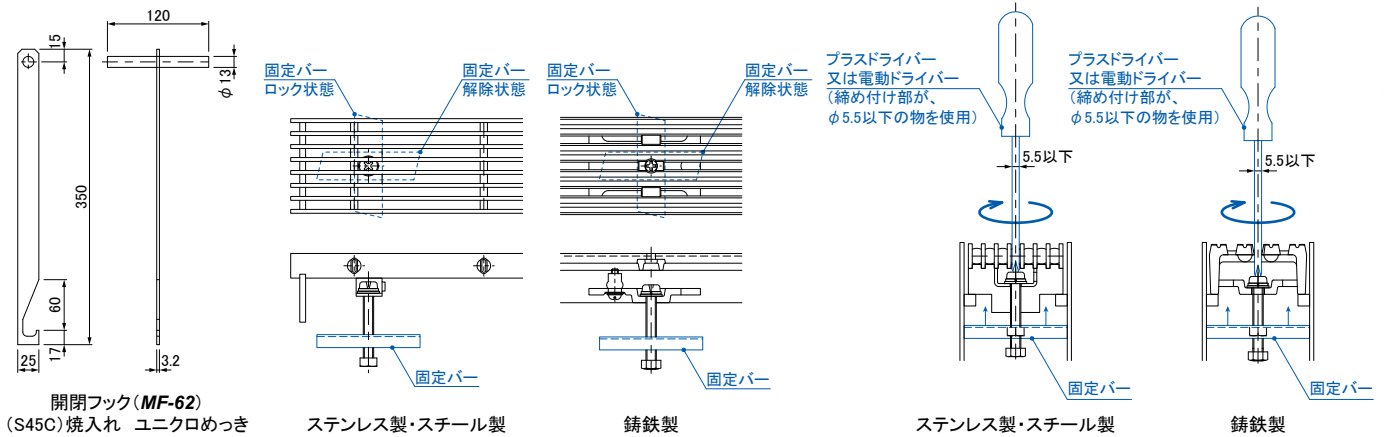


## スレンダー・バウンダリー側溝蓋

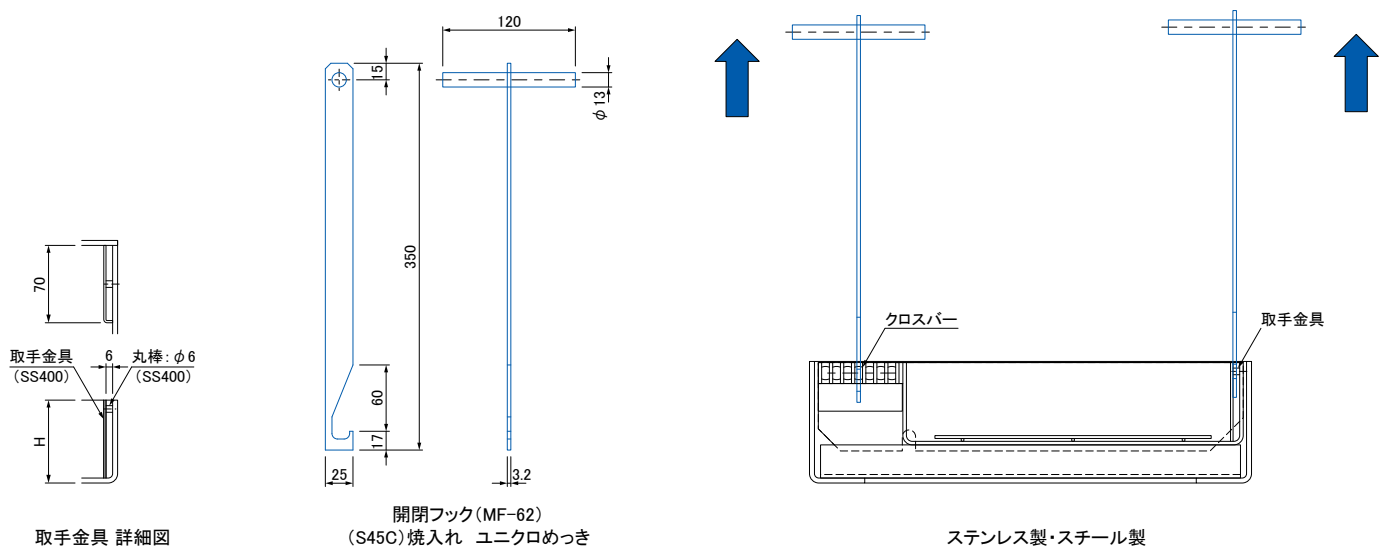
1. スレンダー側溝蓋に取付てある固定バーを解除状態と同様な向きにして、開閉フック (MF-62) を2本使用し、受枠に当たらないようにセットしてください。
2. プラスドライバーをスレンダー側溝蓋の隙間から挿入してネジ部をまわし固定バーを固定してください。
3. ドライバーでネジ部をまわしていくと固定バーは上にあがっていき受枠に固定されます。



- 注
1. ターンロックプレス部は必要以上のトルクで締め付けると十字穴部が破損しますのでご注意ください。
  2. インパクトドライバーをご使用の場合は、締め付けトルクを20~30N・Mに設定して締め付けてください。  
強いトルクで締めすぎますと固定バーの変形並びにステンレス製の場合はネジ部が焼き付いてしまう恐れがありますのでご注意ください。
  3. ドライバー並びにドリル径はグレーチングスキマに対応した物をご使用ください。

## スレンダー・バウンダリーます蓋

1. 開閉フック (MF-62) を2本使用し、取手金具並びにグレーチング端部に真っ直ぐフックを下す。
2. 取手金具の丸棒 ( $\phi 6$ ) 並びにグレーチングクロスバーにフックを引掛け、蓋を垂直に引き上げる。



- 注
- 開閉フックを斜めに使用すると、フックが破損する恐れがありますのでご注意ください。