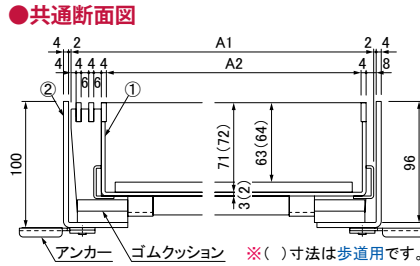
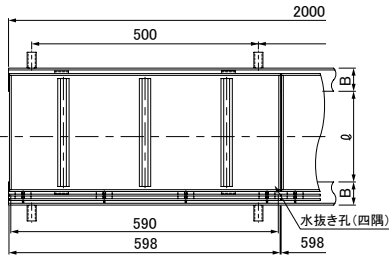


目地ピッチ10mm・スキマ6mm

LPSL10-歩H7片目地 歩道用 充填深さ64mm
LPSL10-2H7片目地 T-2用 充填深さ63mm
LPSL10-14H7片目地 T-14(R5)用 充填深さ63mm



●開口率表 (LPSL10H7片目地)

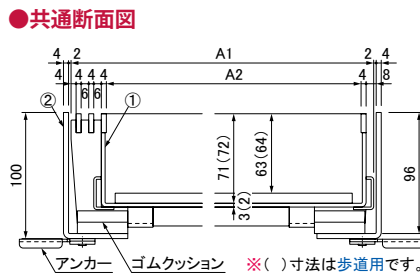
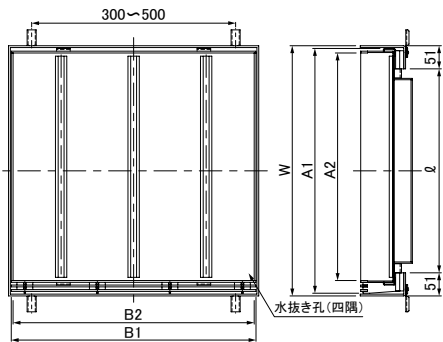
みぞ幅 ℓ mm			
150	200	250	300
10.8%	9.0%	7.6%	6.7%

●LPSL10H7片目地 寸法表

みぞ幅 ℓ mm	共通寸法		歩道用 側溝蓋			T-2用 側溝蓋			T-14 (R5)用 側溝蓋			通し受枠			
	幅 A1 mm	充填幅 A2 mm	LPSL10 片目地	蓋質量 kg	充填後質量kg	LPSL10 片目地	蓋質量 kg	充填後質量kg	LPSL10 片目地	蓋質量 kg	充填後質量kg	型式	幅 W mm	受幅 B mm	質量 kg/m組
150	200	162	15A-歩H7	5.5	22.0	15A-2H7	7.0	23.5	15A-14H7	7.5	24.0	EPSLF7	212	31	8.0
	240	202	25-歩H7	5.9	25.4	25-2H7	7.8	27.2	25-14H7	8.0	27.3				
200	290	252	30-歩H7	6.6	31.2	30-2H7	9.0	33.7	30-14H7	9.3	34.0	SUSLF7	252	51	9.4
250	340	302	35-歩H7	7.3	37.2	35-2H7	10.0	40.0	35-14H7	10.8	40.6		302		
300	390	352	40-歩H7	8.0	43.0	40-2H7	11.4	46.1	40-14H7	12.4	47.1		352		
													402		

※U字溝用受枠は、3-2-9ページをご覧ください。

LPSLM10-歩H7片目地 歩道用 充填深さ64mm
LPSLM10-2H7片目地 T-2用 充填深さ63mm
LPSLM10-14H7片目地 T-14(R5)用 充填深さ63mm



●開口率表 (LPSLM10H7片目地)

ます穴 □ ℓ mm				
300	350	450	500	600
6.7%	5.9%	4.8%	4.4%	3.8%

●LPSLM10H7片目地 寸法表

ます穴 □ ℓ mm	共通寸法				歩道用 ます蓋			T-2用 ます蓋			T-14 (R5)用 ます蓋			四方受枠		
	幅 A1 mm	長さ B1 mm	充填幅 A2 mm	充填長さ B2 mm	LPSLM10 片目地	蓋質量 kg	充填後質量kg	LPSLM10 片目地	蓋質量 kg	充填後質量kg	LPSLM10 片目地	蓋質量 kg	充填後質量kg	型式 SUSLMF7	幅×長さ W mm	質量 kg
300	390	390	352	382	44-歩H7	7.7	30.0	44-2H7	8.6	30.6	44-14H7	9.1	31.1	44	□402	7.6
350	440	440	402	432	45-歩H7	9.2	38.0	45-2H7	10.6	38.9	45-14H7	11.3	39.6	45	□452	8.5
450	540	540	502	532	55-歩H7	12.6	56.8	55-2H7	14.8	58.4	55-14H7	16.3	59.9	55	□552	10.3
500	590	590	552	582	66-歩H7	14.4	67.6	66-2H7	18.0	70.4	66-14H7	20.2	72.7	66	□602	11.3
600	690	690	652	682	77-歩H7	18.9	92.5	77-2H7	25.5	98.1	77-14H7	33.2	105.8	77	□702	13.1

●目地ピッチ15mm・スキマ11mmも規格しております。

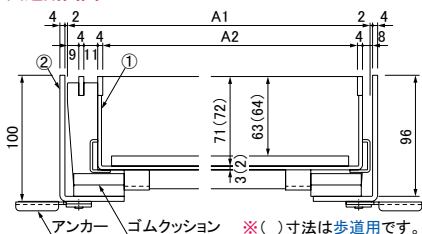
側溝蓋

LPSL15-歩H7片目地 歩道用 充填深さ64mm
 LPSL15-2H7片目地 T-2用 充填深さ63mm
 LPSL15-14H7片目地 T-14 (R5)用 充填深さ63mm

ます蓋

LPSLM15-歩H7片目地 歩道用 充填深さ64mm
 LPSLM15-2H7片目地 T-2用 充填深さ63mm
 LPSLM15-14H7片目地 T-14 (R5)用 充填深さ63mm

共通断面図



●ボルト固定仕様も規格しております。(目地ピッチ10mm・スキマ6mm)

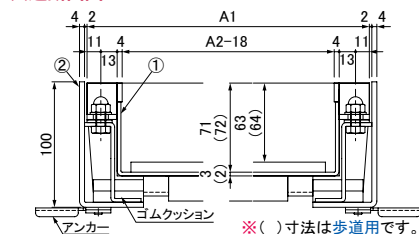
側溝蓋

LPSLB10-歩H7片目地 歩道用 充填深さ64mm
 LPSLB10-2H7片目地 T-2用 充填深さ63mm
 LPSLB10-14H7片目地 T-14 (R5)用 充填深さ63mm

ます蓋

LPSLMB10-歩H7片目地 歩道用 充填深さ64mm
 LPSLMB10-2H7片目地 T-2用 充填深さ63mm
 LPSLMB10-14H7片目地 T-14 (R5)用 充填深さ63mm

共通断面図



●側溝蓋・ます蓋 共通部品表

No.	部品名	材質	備考
①	スリット蓋	SUS304	-
②	受枠		

●備考 (側溝蓋・ます蓋共通)

1. 特長・荷重区分等は3-2-2ページ参照。
2. 受枠・納まり例は3-2-8~11ページ参照。

●オプション部品 (専用フック)

MF-24 片目地用

