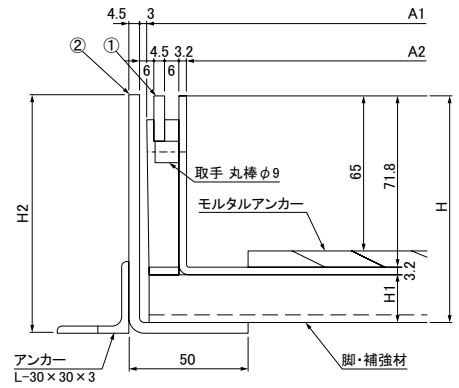


目地ピッチ10.5mm・スキマ6mm

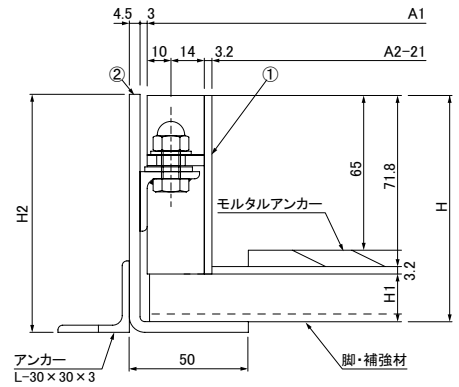
**GNSL-歩H7 歩道用**  
**GNSL-2H7 T-2用**  
**GNSL-14H7 T-14(R5)用**



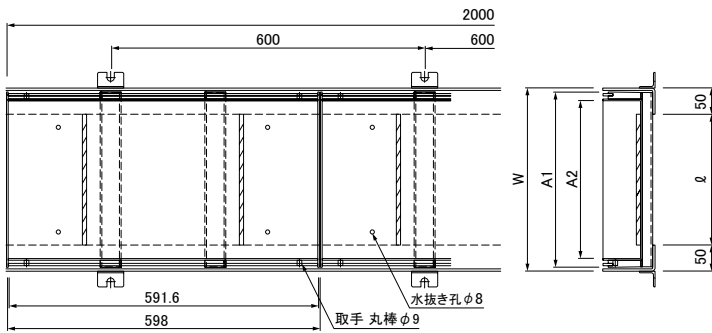
●共通断面図



●ボルト固定仕様共通断面図



●共通詳細図



●備考

- 1.特長・荷重区分等は3-2-2ページ参照。
- 2.受枠・納まり例は3-2-22~24ページ参照。

●注意

- 1.製品には充填材は含まれていません。
- 2.製品には水抜き孔が標準でついています。
- 3.透水材料等を施工する場合は排水穴の指示をしてください。(オプション加工)

●部品表

No.	部品名	材質	備考
①	スリット蓋		
②	受枠	SS400	溶融亜鉛めっき

●GNSL-歩H7 寸法表

みぞ幅 ℓ mm	歩道用 側溝蓋								通し受枠			
	型式 GNSL	幅 A1 mm	充填幅 A2 mm	高さ H mm	脚高さ H1 mm	蓋質量 kg	充填後 質量kg	型式	幅 W mm	高さ H2 mm	質量 kg/m組	
150	25-歩H7	235	201.6	95	20	7.9	27.7	GL-100	250	100	10.5	
200	30-歩H7	285	251.6			8.9	33.6		300			
250	35-歩H7	335	301.6			9.9	39.5		350			
300	40-歩H7	385	351.6			10.9	45.4		400			

●開口率表 (GNSL-歩H7) (%)

みぞ幅ℓ mm			
150	200	250	300
10.0	8.2	7.0	6.1

●GNSL-2H7 寸法表

みぞ幅 ℓ mm	T-2用 側溝蓋								通し受枠			
	型式 GNSL	幅 A1 mm	充填幅 A2 mm	高さ H mm	脚・補強高さ H1 mm	蓋質量 kg	充填後 質量kg	型式	幅 W mm	高さ H2 mm	質量 kg/m組	
150	25-2H7	235	201.6	95	20	9.1	28.9	GL-100	250	100	10.5	
200	30-2H7	285	251.6			10.2	34.9		300			
250	35-2H7	335	301.6			11.3	40.9		350			
300	40-2H7	385	351.6			12.4	46.9		400			

●開口率表 (GNSL-2H7) (%)

みぞ幅ℓ mm			
150	200	250	300
10.0	8.2	7.0	6.1

●GNSL-14H7 寸法表

みぞ幅 ℓ mm	T-14(R5)用 側溝蓋								通し受枠			
	型式 GNSL	幅 A1 mm	充填幅 A2 mm	高さ H mm	脚・補強高さ H1 mm	蓋質量 kg	充填後 質量kg	型式	幅 W mm	高さ H2 mm	質量 kg/m組	
150	25-14H7	235	201.6	95	20	9.1	28.9	GL-100	250	100	10.5	
200	30-14H7	285	251.6			10.2	34.9		300			
250	35-14H7	335	301.6	115	40	12.2	41.8	GL-120	350	120	11.9	
300	40-14H7	385	351.6			13.4	47.9		400			

●開口率表 (GNSL-14H7) (%)

みぞ幅ℓ mm			
150	200	250	300
10.0	8.2	7.0	6.1

●オプション部品

開閉取手 MF-62



3-2

スチール製スリット排水化粧蓋