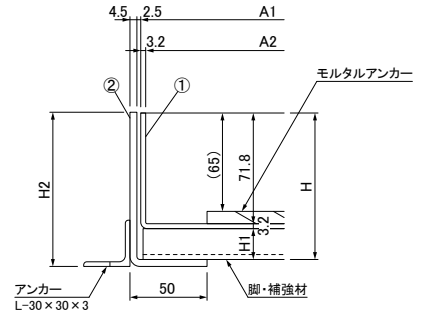


GNSLP-歩H7 歩道用
 GNSLP-2H7 T-2用
 GNSLP-14H7 T-14(R5)用

●共通断面図



●部品表

No.	部品名	材質	備考
①	蓋	SS400	溶融亜鉛めっき
②	受枠		

●備考

- 1.荷重区分等は3-2-2ページ参照。
- 2.受枠・納まり例は3-2-22~24ページ参照。

●注意

- 1.製品には充填材は含まれていません。
- 2.製品には水抜き孔が標準でついています。
- 3.透水材料等を施工する場合は排水穴の指示をしてください。(オプション加工)

●オプション部品

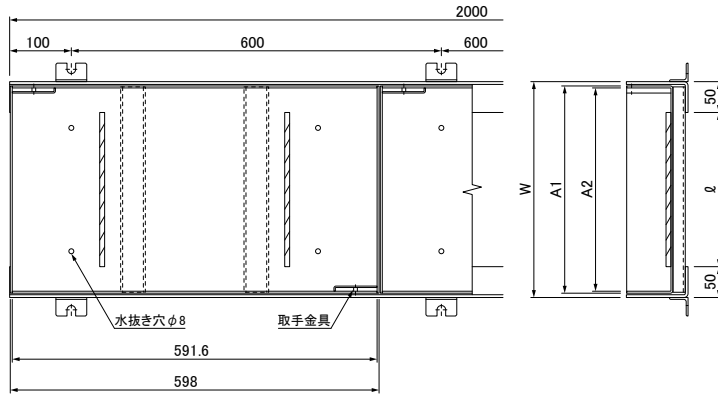
開閉取手 MF-62



3-2

スチール製化粧蓋

●共通詳細図



●GNSLP-歩H7 寸法表

みぞ幅 ℓ mm	歩道用 側溝蓋							通し受枠			
	型式 GNSLP	幅 A1 mm	充填幅 A2 mm	高さ H mm	脚高さ H1 mm	蓋質量 kg	充填後 質量kg	型式	幅 W mm	高さ H2 mm	質量 kg/m組
150	25-歩H7	236	229.6	95	20	7.5	31.5	GL-100	250	100	10.5
200	30-歩H7	286	279.6			8.5	37.5		300		
250	35-歩H7	336	329.6			9.5	43.5		350		
300	40-歩H7	386	379.6			10.5	39.0		400		

●GNSLP-2H7 寸法表

みぞ幅 ℓ mm	T-2用 側溝蓋						通し受枠				
	型式 GNSLP	幅 A1 mm	充填幅 A2 mm	高さ H mm	脚・補強高さ H1 mm	蓋質量 kg	充填後 質量kg	型式	幅 W mm	高さ H2 mm	質量 kg/m組
150	25-2H7	236	229.6	95	20	8.0	32.0	GL-100	250	100	10.5
200	30-2H7	286	279.6			9.0	38.0		300		
250	35-2H7	336	329.6			10.5	44.5		350		
300	40-2H7	386	379.6			11.5	40.0		400		

●GNSLP-14H7 寸法表

みぞ幅 ℓ mm	T-14(R5)用 側溝蓋						通し受枠				
	型式 GNSLP	幅 A1 mm	充填幅 A2 mm	高さ H mm	脚・補強高さ H1 mm	蓋質量 kg	充填後 質量kg	型式	幅 W mm	高さ H2 mm	質量 kg/m組
150	25-14H7	236	229.6	95	20	8.0	32.0	GL-100	250	100	10.5
200	30-14H7	286	279.6			9.0	38.0		300		
250	35-14H7	336	329.6	115	40	11.5	45.5	GL-120	350	120	11.9
300	40-14H7	386	379.6			13.5	42.0		400		