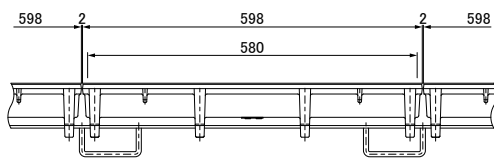
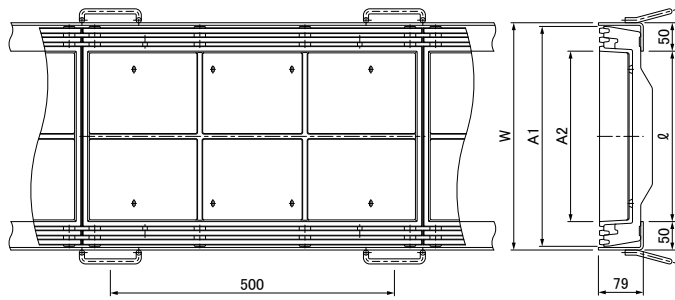
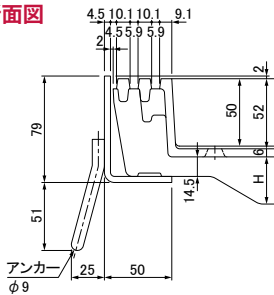


スキマ5.9mm

DGSL-2H5 T-2用  
DGSL-14H5 T-14(R5)用 充填深さ50mm

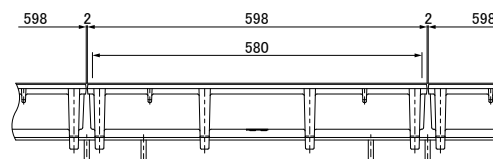
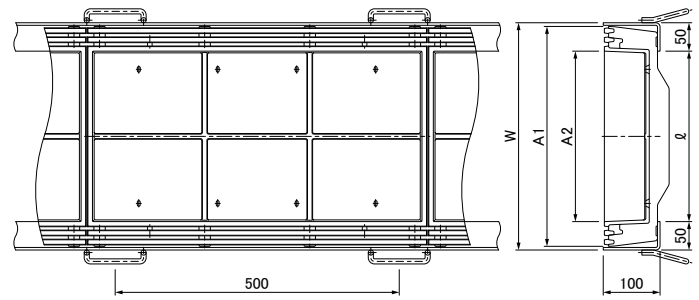


●断面図

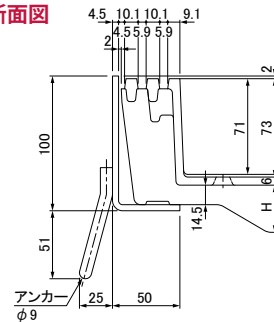


スキマ5.9mm

DGSL-2H7 T-2用  
DGSL-14H7 T-14(R5)用 充填深さ71mm



●断面図



●寸法表 **※**みぞ幅250を追加しました。

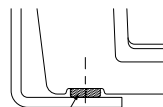
みぞ幅 ℓ mm	T-2用・T-14(R5)用 側溝蓋					通し受 枠			開口率 %		
	型式 DGSL	幅 A1 mm	充填幅 A2 mm	補強高さ H mm	蓋質量 kg	充填後 質量kg	型式	幅 W mm		質量 kg/m組	
250	35-2H5	35-14H5	337	250	30	18.5	37.0	GL-79-C	350	9.6	9.3
	35-2H7	35-14H7				21.0	46.0	GL-100-C		11.2	
300	40-2H5	40-14H5	387	300	35	23.0	44.0	GL-79-C	400	9.6	8.1
	40-2H7	40-14H7				26.5	75.5	GL-100-C		11.2	

●オプション部品

取手：MF-62



ゴムクッション



ゴムクッション  
オプション部品

●部品表

No.	部品名	材質	備考
①	スリット蓋	T-2 FC200 T-14 FCD500	樹脂系塗料塗装
②	受 枠	SS400	タールエポキシ樹脂塗装

●注意

製品には充填材は含まれていません。

●備考

- 1.特長・荷重区分等は3-2-2ページ参照。
- 2.受枠・納まり例は3-2-22,29ページ参照。

