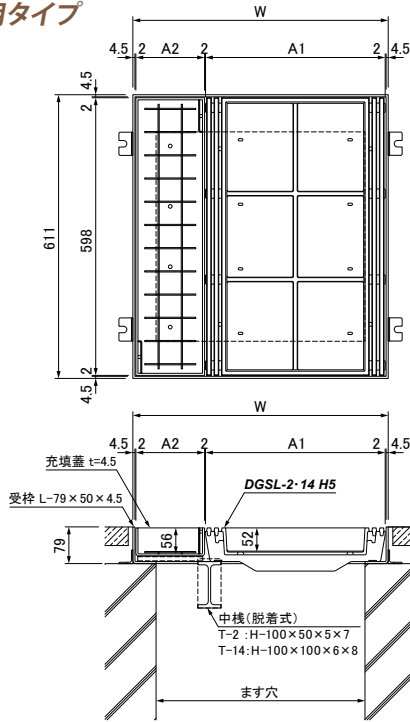


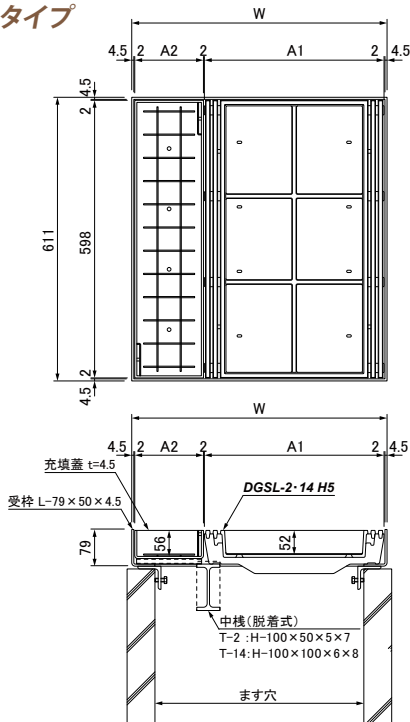
スキマ5.9mm

DGSL-2H5 T-2用 充填深さ50mm
 DGSL-14H5 T-14(R5)用

■現場打用タイプ



■CD柵用タイプ

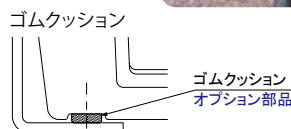


●寸法表

ます穴		T-2用・T-14(R5)用 ます蓋			
□mm	型式 DGSL	幅 A1 mm	充填幅 A2 mm	四方受枠 W mm	
450	35-2H5 35-14H5	337	198	550	
	40-2H7 40-14H7	387	148		
600	35-2H5 35-14H5	337	348	700	
	40-2H7 40-14H7	387	298		

●オプション部品

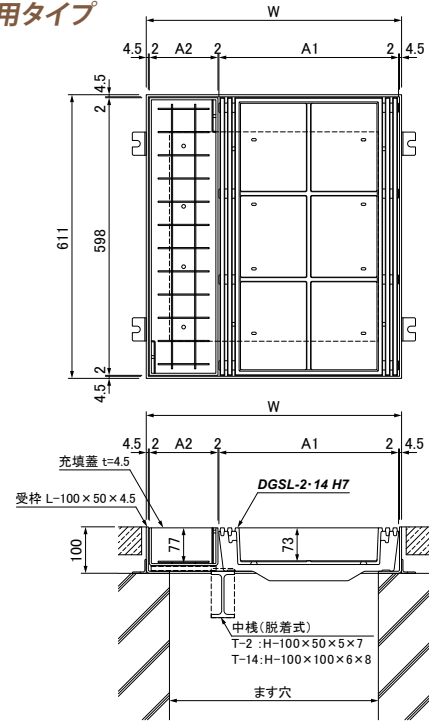
取手: MF-62



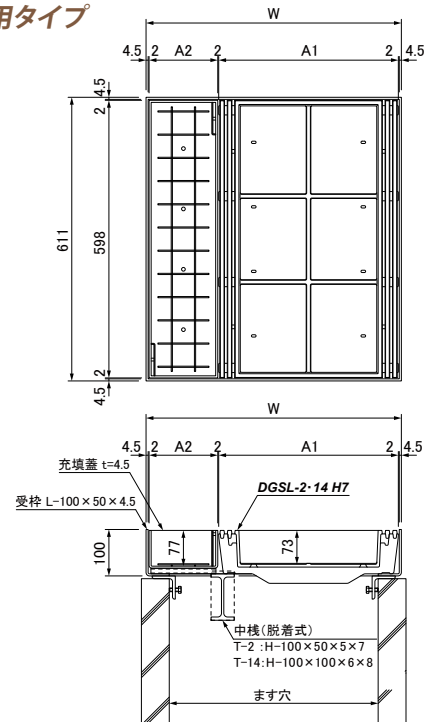
スキマ5.9mm

DGSL-2H7 T-2用 充填深さ71mm
 DGSL-14H7 T-14(R5)用

■現場打用タイプ



■CD柵用タイプ



●注意

製品には充填材は含まれていません。

●備考

1. 特長・荷重区分等は3-2-2ページ参照。
2. 受枠・納まり例は3-2-22, 29ページ参照。

