

# スチール製透水性材充填用ます蓋

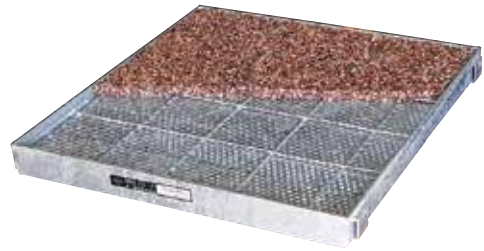
スキマ8mm

PSLM-歩N 歩道用

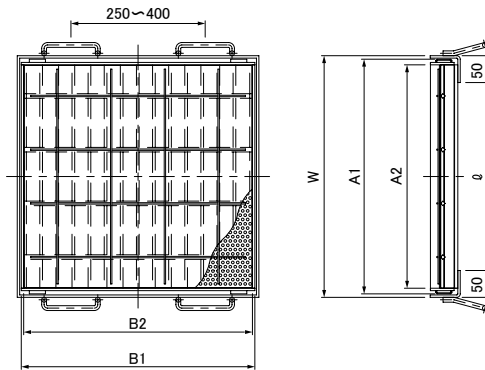
PSLM-2N T-2用

充填深さ16.7mm

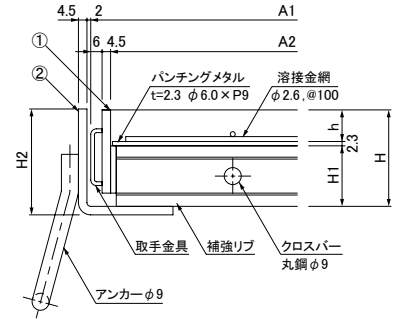
PSLM-14N T-14(R5)用



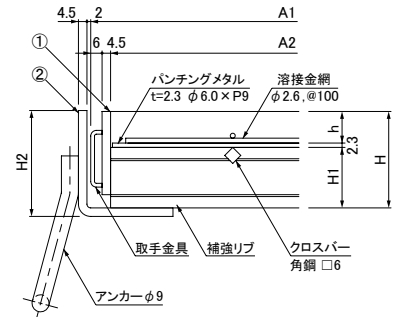
●共通詳細図



●PSLM-歩N 共通断面図



●PSLM-2N, PSLM-14N 断面図



●PSLM-歩N 寸法表

ます穴 □φmm	歩道用 ます蓋									四方受枠				
	型式 PSLM	幅 A1mm	長さ B1mm	充填幅 A2mm	充填長さ B2mm	高さ Hmm	補強高さ H1mm	充填深さ hmm	蓋質量 kg	充填後 質量kg	型式 PLMF	幅×長さ Wmm	高さ H2mm	質量 kg
300	44-歩N	387	385	366	376	44	25	16.7	6.3	11.6	49-44	□400	49	5.1
350	45-歩N	437	435	416	426				7.6	14.4	49-45	□450		5.7
400	50-歩N	487	485	466	476				9.1	17.6	49-50	□500		6.3
450	55-歩N	537	535	516	526				10.6	21.0	49-55	□550		7.0
500	66-歩N	587	585	566	576				12.4	24.9	49-66	□600		7.6
550	65-歩N	637	635	616	626				14.2	29.0	49-65	□650		8.3
600	77-歩N	687	685	666	676	16.2	33.5	49-77	□700	8.8				

●PSLM-2N 寸法表

ます穴 □φmm	T-2用 ます蓋									四方受枠							
	型式 PSLM	幅 A1mm	長さ B1mm	充填幅 A2mm	充填長さ B2mm	高さ Hmm	補強高さ H1mm	充填深さ hmm	蓋質量 kg	充填後 質量kg	型式 PLMF	幅×長さ Wmm	高さ H2mm	質量 kg			
300	44-2N	387	385	366	376	44	25	16.7	7.8	13.1	49-44	□400	49	5.1			
350	45-2N	437	435	416	426				11.4	18.2	56-45	□450		6.0			
400	50-2N	487	485	466	476				51	32	13.9	22.4		56-50	□500	56	7.7
450	55-2N	537	535	516	526						16.9	27.3		56-55	□550	8.3	
500	66-2N	587	585	566	576	57	38	22.5	35.0	62-66	□600	62	10.0				
550	65-2N	637	635	616	626			25.5	40.3	62-65	□650		10.9				
600	77-2N	687	685	666	676			29.4	46.7	62-77	□700		11.7				

●PSLM-14N 寸法表

ます穴 □φmm	T-14(R5)用 ます蓋									四方受枠				
	型式 PSLM	幅 A1mm	長さ B1mm	充填幅 A2mm	充填長さ B2mm	高さ Hmm	補強高さ H1mm	充填深さ hmm	蓋質量 kg	充填後 質量kg	型式 PLMF	幅×長さ Wmm	高さ H2mm	質量 kg
300	44-14N	387	385	366	376	57	38	16.7	10.5	15.8	62-44	□400	62	6.7
350	45-14N	437	435	416	426				14.2	21.0	68-45	□450		7.9
400	50-14N	487	485	466	476				63	44	17.4	25.9		68-50
450	55-14N	537	535	516	526	25.5	35.9	74-55			□550	10.2		
500	66-14N	587	585	566	576	69	50	30.5	43.0	74-66	□600	74	11.1	
550	65-14N	637	635	616	626			35.1	49.9	74-65	□650		12.0	
600	77-14N	687	685	666	676	74	55	42.5	59.8	79-77	□700	79	13.4	

●注意

1. 充填材は含まれていません。別途お見積りいたします。
2. 設置場所については、公道を除く敷地周辺および歩道に適します。交通量の多い場所や特殊車輛の通行する場所には適しません。

●部品表

No	部品名	材質	備考
①	スリット蓋	SS400	溶融亜鉛めっき
②	受枠		

●オプション部品 (専用フック)



●備考

1. 荷重区分等は3-2-2ページ参照。
2. 透水性材の特長は3-3-4ページ参照。
3. 透水性材には充填材は含まれておりません。別途お見積りいたします (15-31ページ参照)
4. 受枠の詳細は3-2-22ページ参照。