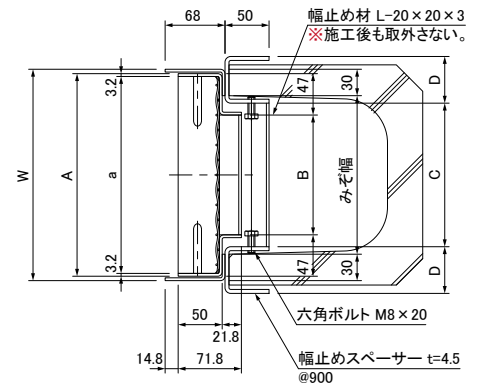
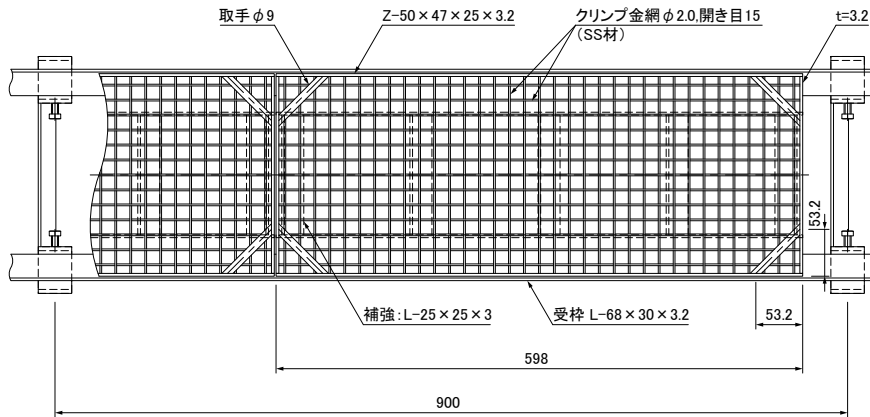


JBUN(U字溝用)



●側溝蓋寸法表

みぞ幅 ℓ mm	砂利ボックスグレーチング(蓋)						通し受枠				
	型式 JBUN	A mm	a mm	B mm	質量 kg/枚	補強 本数	型式 JB-68-U	W mm	C mm	D mm	質量 kg/m組
120	12	170	163.6	76	4.5	両端	12	180	93	53	5.9
150	15	200	193.6	106	4.7	2本	15	210	123	53	6.0
180	18	230	223.6	136	5.3	5本	18	240	163	53	6.0
240	24	290	283.6	196	5.9		24	300	209	70	6.1
300	30	350	343.6	256	6.5		30	360	279	70	6.2
360	36	410	403.6	316	7.1		36	420	339	70	6.3

●注意

製品には充填材は含まれていません。

●側溝蓋・ます蓋 共通部品表

No.	部品名	材質	備考
①	蓋	SS400	溶融亜鉛めっき
②	受枠		

●側溝蓋・ます蓋 共通オプション部品

フック

MF-1

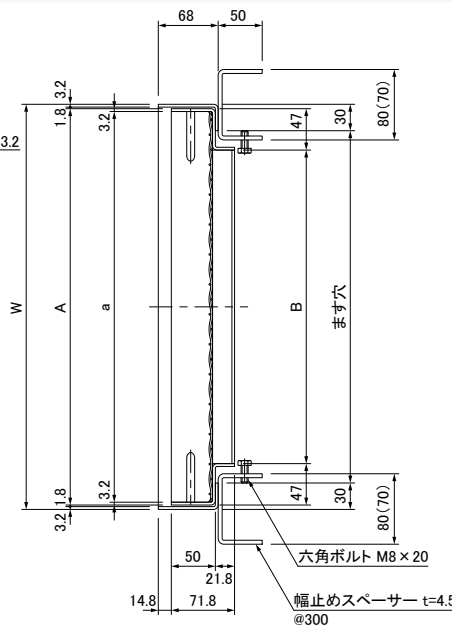
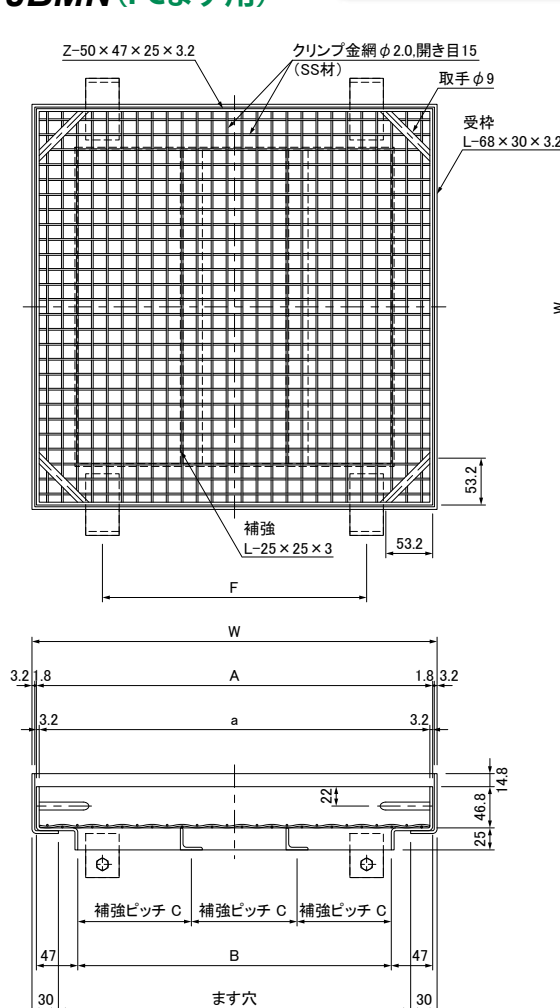
(2本使用)



●備考

- 1.耐荷重は、T-2も製作いたします。
- 2.玉砂利20mm以上対応。
- 3.充填深さは任意に製作いたします。
- 4.材質はステンレス製も承ります。
- 5.開閉式のため、メンテナンスが可能です。

JBMN(PCます用)



●ます蓋寸法表

ます穴 □ ℓ mm	砂利ボックスグレーチング(蓋)						四方受枠		
	型式 JBMN	A mm	a mm	B mm	補強ピッチ C mm	質量 kg/枚	型式 JBM	W mm	質量 kg
300	30	350	343.6	256	139+117	4.3	30-PC	360	4.1
360	36	410	403.6	316	116+106+ 94	5.8	36-PC	420	4.8
400	40	450	443.6	356	129+120+107	6.2	40-PC	460	5.1
450	45	500	493.6	406	135+136+135	8.1	45-PC	510	5.6
500	50	550	543.6	456	114+114+114+114	10.1	50-PC	560	6.0
600	60	650	643.6	556	139+136+139+139	12.3	60-PC	660	7.0