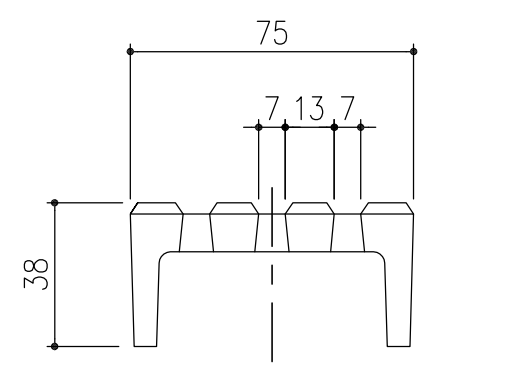


断面：A-A



スレンダー側溝蓋 詳細図 S=1/2

担当	製図	照査	承認	1/5	名称	DKC 铸铁製スレンダー側溝蓋
	高橋	野林	野林			スレンダー側溝蓋
平成 年 月 日				尺度	図番	U字溝(U-300)タイプ T-2荷重 蓋：DGSK 枠：SLSS-U30-2 (枠高 H=110)
第一機材株式会社				三角法		PL-E3-01078