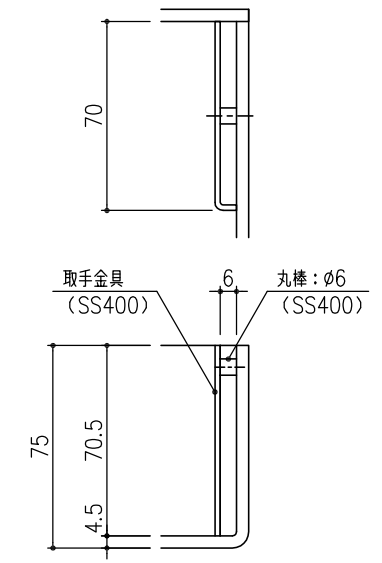
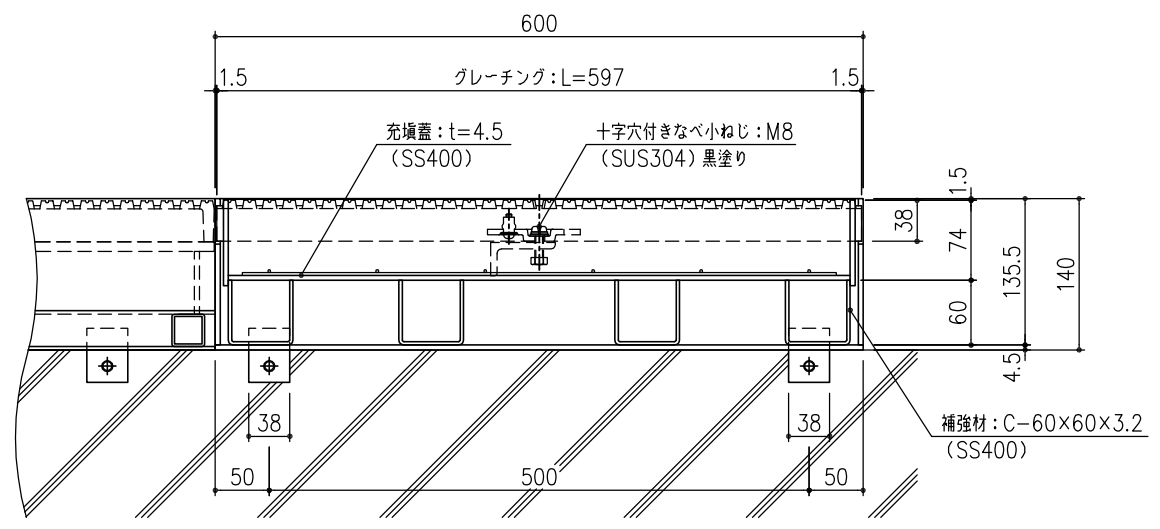
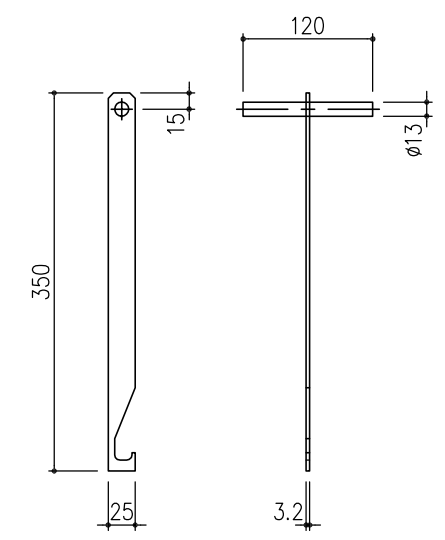


ノンスリップ詳細図 S=1/2



取手金具 詳細図 S=1/2



オプション: 開閉フック (MF-62) (S45C) 電気亜鉛めっき

充填後質量: 26.9 kg/枚

受枠	SS400	9.8	溶融亜鉛めっき+タールエポキシ樹脂塗装	
充填蓋	SS400	15.7	溶融亜鉛めっき+タールエポキシ樹脂塗装	
スレンダー側溝蓋	FCD500		樹脂系塗料塗装	
項番	名称	材質	個数 kg/個	記事

記号	内容	日付	編集	担当	製図	照査	承認	1/5	名称	DKC 鑄鉄製バウンダリー側溝掃除口蓋
				高橋	野林	野林		尺度		U字溝 (U-150) 用 T-14荷重蓋: DGSK-OS-U15-14 片寄せ 掃除口 受枠: SLSS14-U15 片寄せ 掃除口
親番				平成 年 月 日				三角法	図番	PL-E2-00274
図歴				第一機材株式会社						