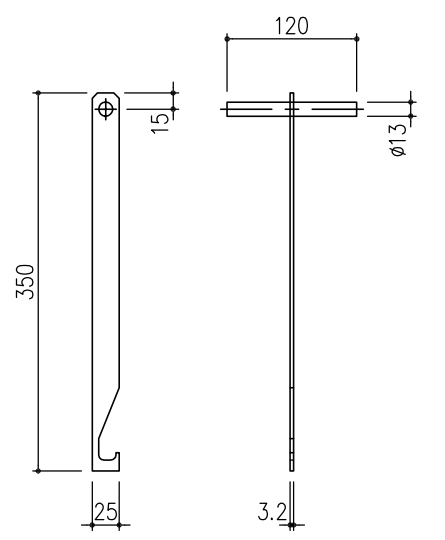


取手金具 詳細図 S=1/2



オプション: 開閉フック (MF-62) (S45C) 電気亜鉛めっき

充填後質量: 23.2 kg/枚

項目	名称	材質	個数	kg/個	記事
	受枠	SS400	8.1		溶融亜鉛めっき+タールエポキシ樹脂塗装
	充填蓋	SS400	11.5		溶融亜鉛めっき+タールエポキシ樹脂塗装
	スレンダー側溝蓋	FCD500			樹脂系塗料塗装

記号	内容	日付	編集	担当	製図	照査	承認	1/5	名称
				高橋	野林	野林		1/5	DKC 鑄鉄製バウンダリー側溝掃除口蓋
								1/5	U字溝 (U-150) 用 T-2荷重
								1/5	蓋: DGSK-LT-U15-2 片寄せ 掃除口
								1/5	受枠: SLSS-U15 片寄せ 掃除口
親番				平成 年 月 日				三角法	図番
図歴				第一機材株式会社				三角法	PL-E2-00337