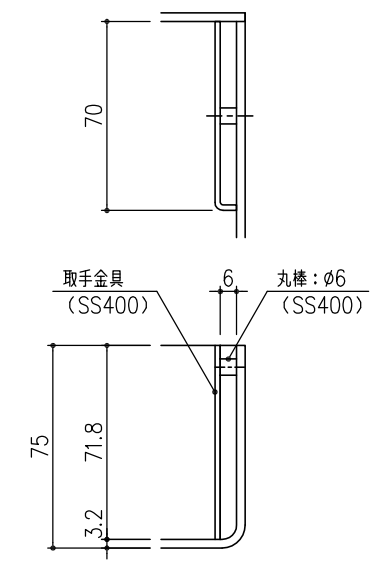
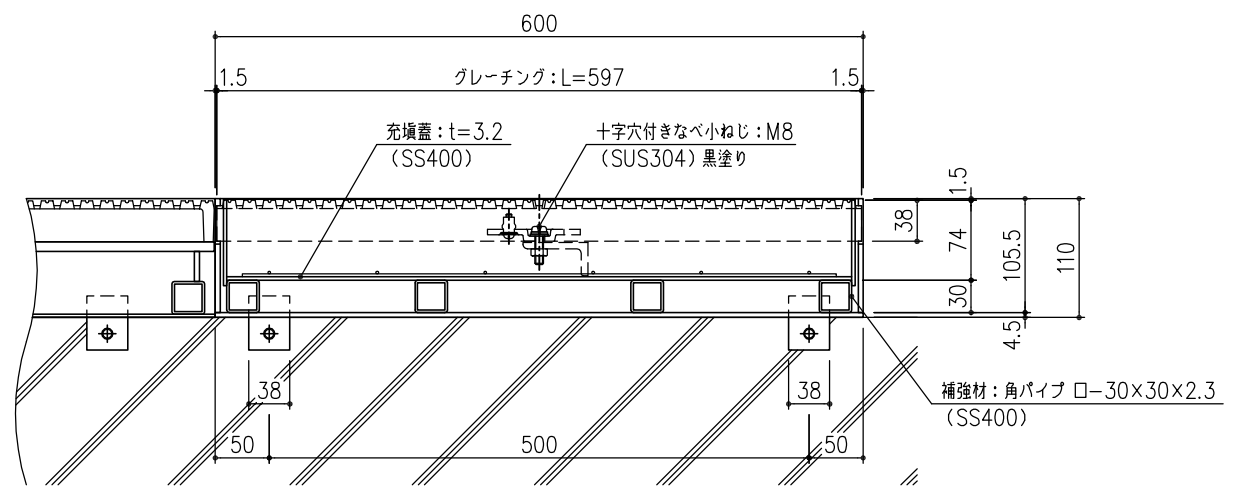
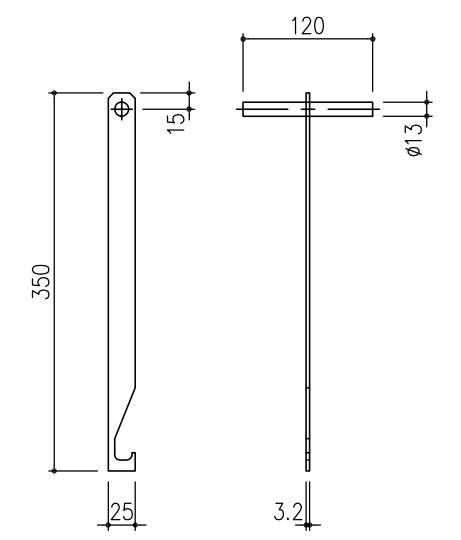


ノンスリップ詳細図 S=1/2



取手金具 詳細図 S=1/2



オプション: 開閉フック (MF-62) (S45C) 電気亜鉛めっき

充填後質量: 23.2 kg/枚

受枠	SS400	8.1	溶融亜鉛めっき+タールエポキシ樹脂塗装
充填蓋	SS400	11.5	溶融亜鉛めっき+タールエポキシ樹脂塗装
スレンダー側溝蓋	FCD500		樹脂系塗料塗装
項番	名称	材質	個数 kg/個 記事

記号	内容	日付	編集	担当	製図	照査	承認	1/5	名称	DKC 鋳鉄製バウンダリー側溝掃除口蓋 U字溝 (U-150) 用 T-2荷重 蓋: DGSK-0S-U15-2 片寄せ 掃除口 受枠: SLSS-U15 片寄せ 掃除口
親番	図番	平成 年 月 日	第一機材株式会社	高橋	野林	野林	三角法	図番		