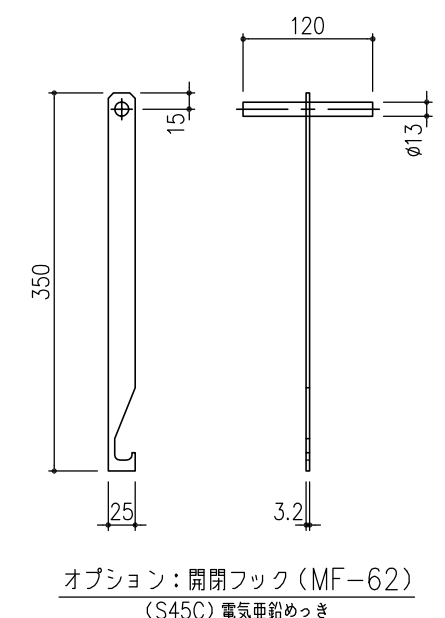


取手金具 詳細図 S=1/2



充填後質量: 32.4 kg/枚

受枠	SS400	10.2	溶融亜鉛めっき+タールエポキシ樹脂塗装		
充填蓋	SS400	17.5	溶融亜鉛めっき+タールエポキシ樹脂塗装		
スレンダー側溝蓋	FCD500		樹脂系塗料塗装		
項番	名称	材質	個数	kg/個	記事

記号	内容	日付	編集	担当	製図	照査	承認	1/5	名称	DKC 鑄鉄製バウンダリー側溝掃除口蓋 U字溝 (U-180) 用 T-14荷重 蓋: DGSK-LT-U18-14 片寄せ 掃除口 受枠: SLSS14-U18 片寄せ 掃除口
親番	図番	平成	年	月	日	第一機材株式会社	三角法	図番		