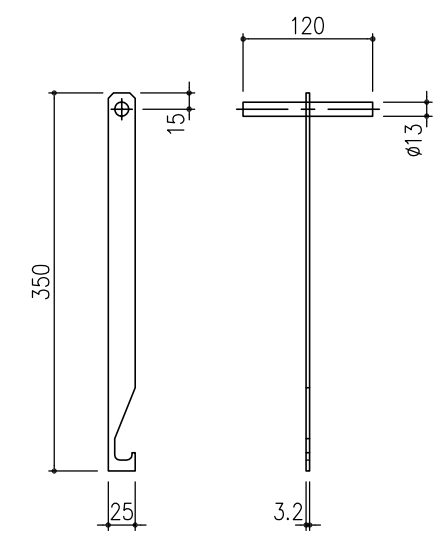


取手金具 詳細図 S=1/2



オプション: 開閉フック (MF-62) (S45C) 電気亜鉛めっき

充填後質量: 53.2 kg/枚

受枠	SS400	11.6	溶融亜鉛めっき+タールエポキシ樹脂塗装		
充填蓋	SS400	24.3	溶融亜鉛めっき+タールエポキシ樹脂塗装		
スレンダー側溝蓋	FCD500		樹脂系塗料塗装		
項番	名称	材質	個数	kg/個	記事

記号	内容	日付	編集	担当	製図	照査	承認	1/5	名称	DKC 鑄鉄製バウンダリー側溝掃除口蓋 U字溝 (U-300) 用 T-14荷重 蓋: DGSK-LT-U30-14 片寄せ 掃除口 受枠: SLSS14-U30 片寄せ 掃除口
親番	図歴	平成	年	月	日	第一機材株式会社	三角法	図番		